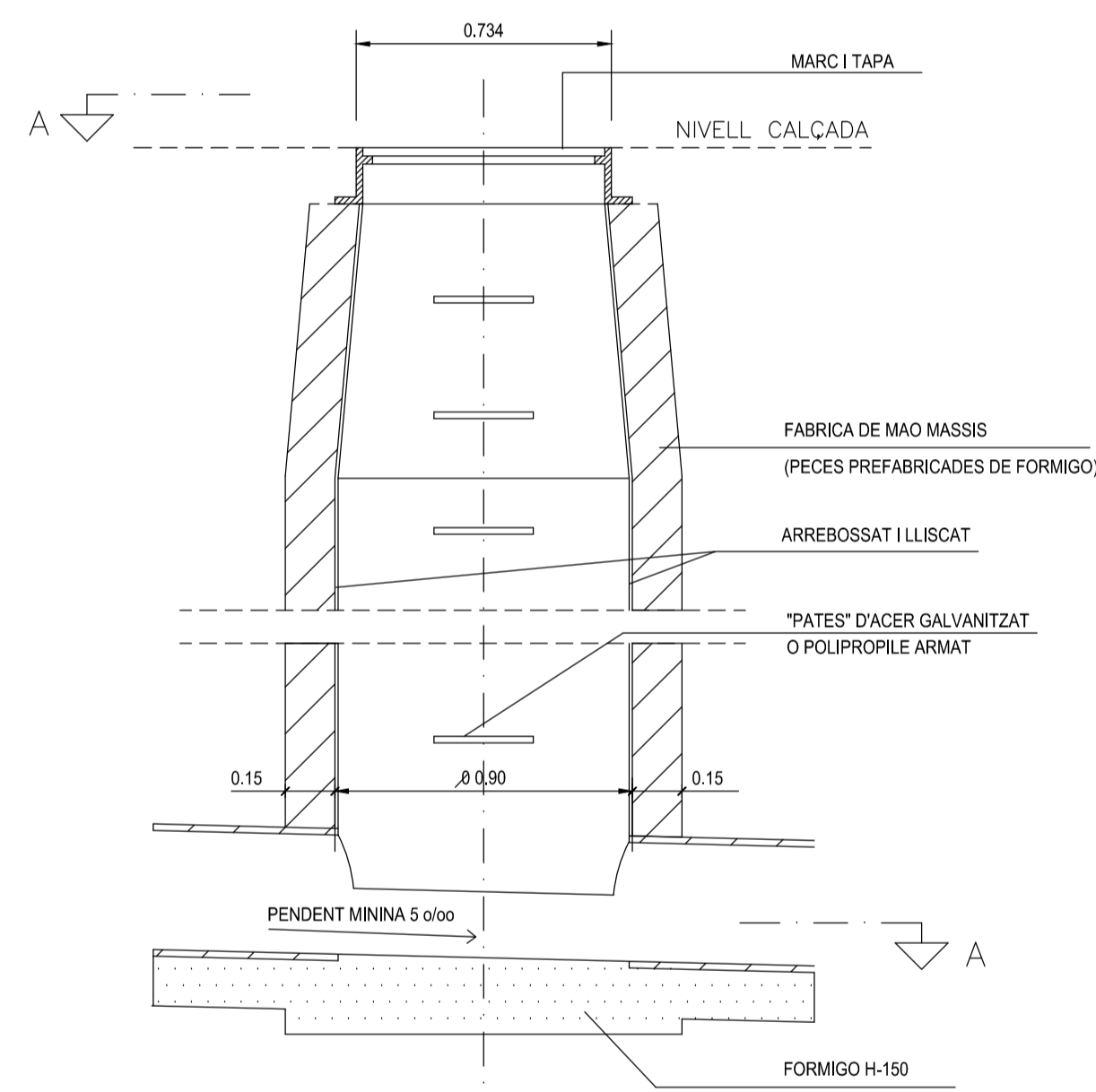
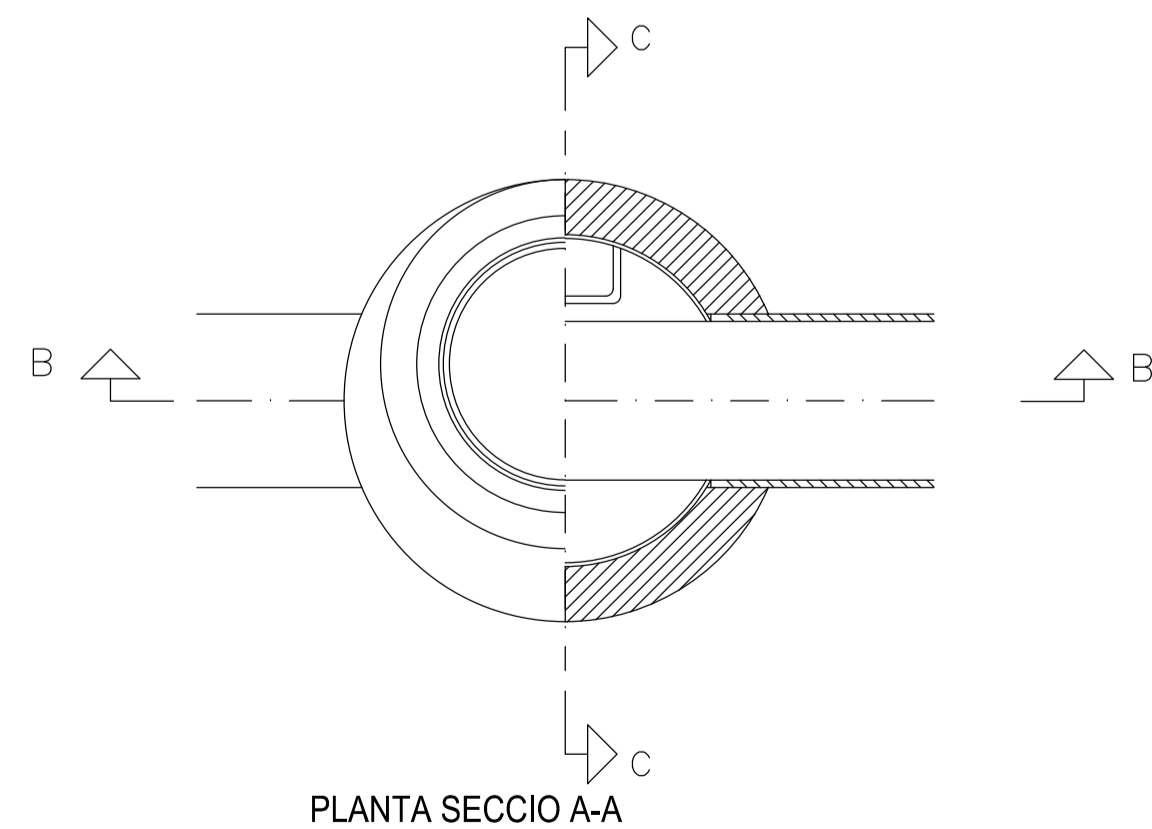


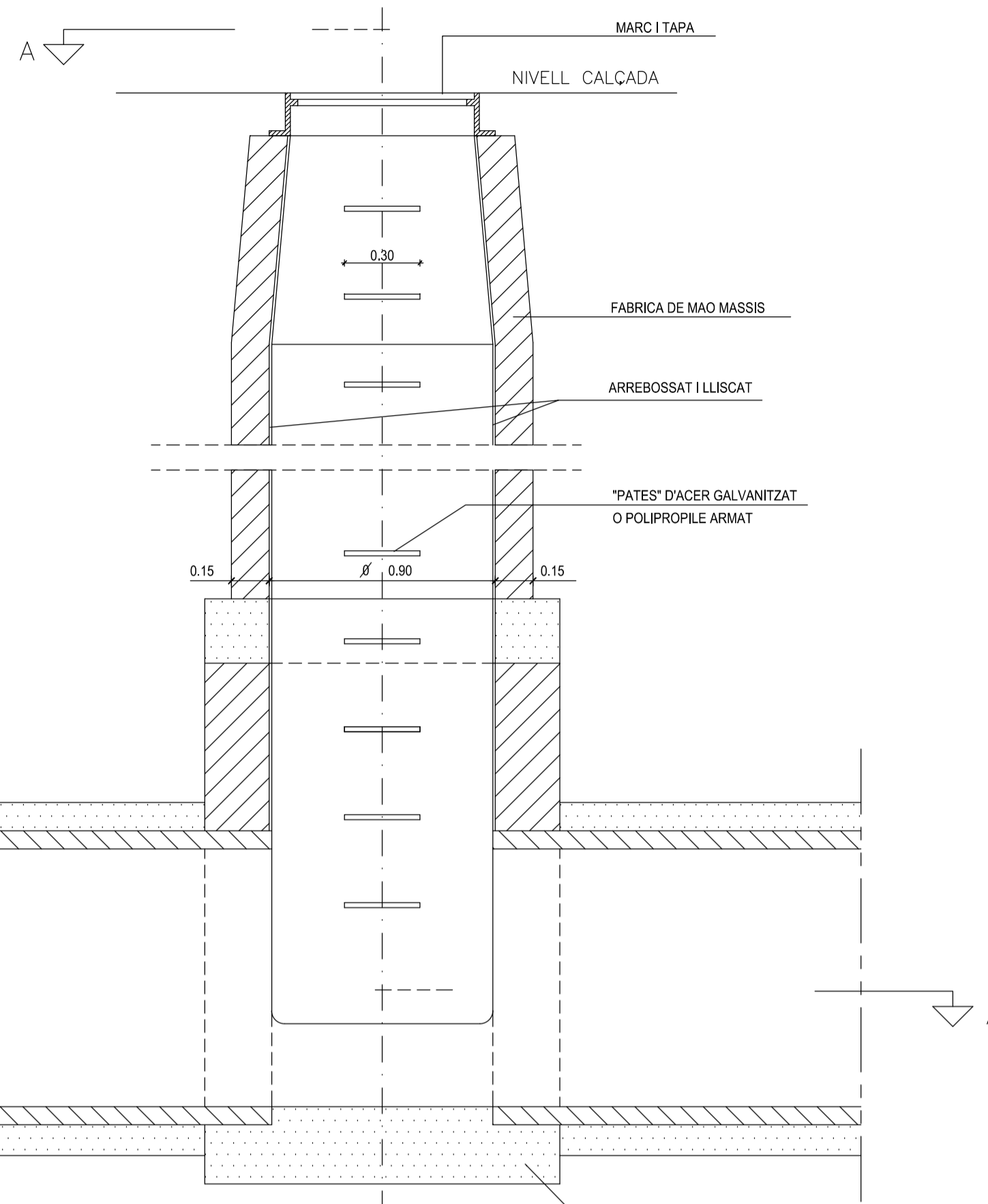
SECCIO C-C



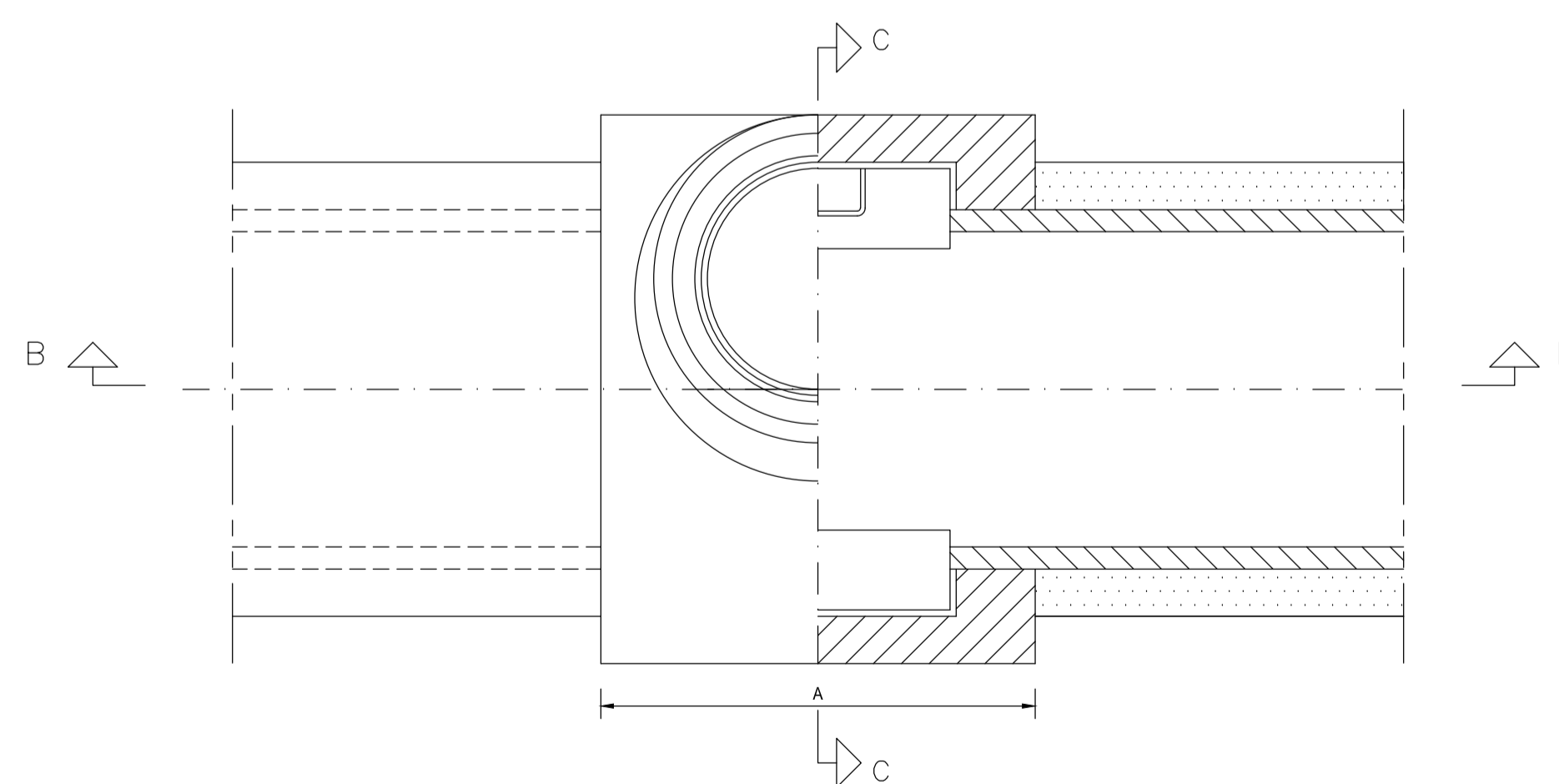
SECCIO B-B



POU DE REGISTRE TIPUS "D" (RODO)  
PER A TUB CIRCULAR  $\varnothing < 80$



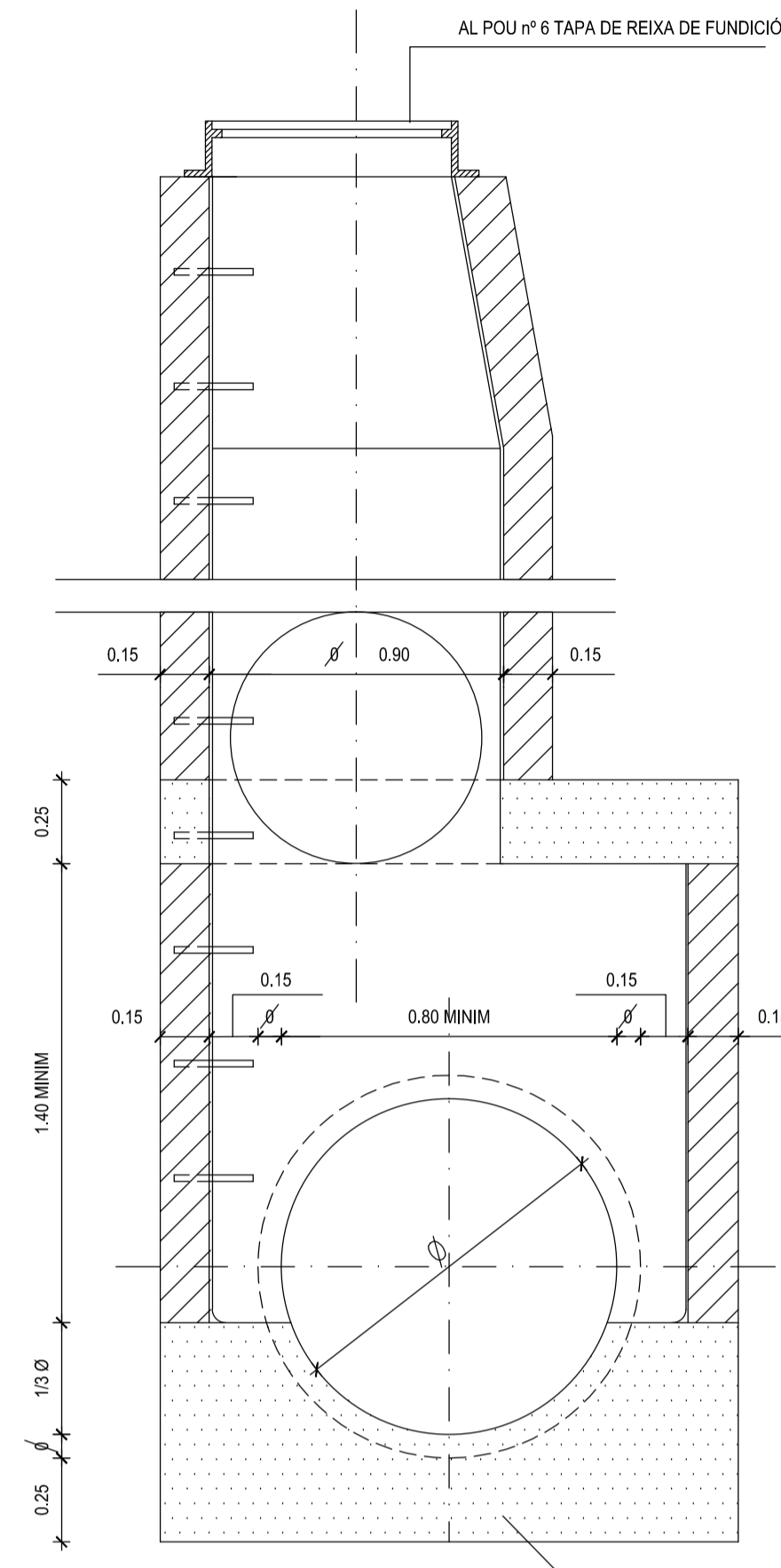
SECCIO B-B



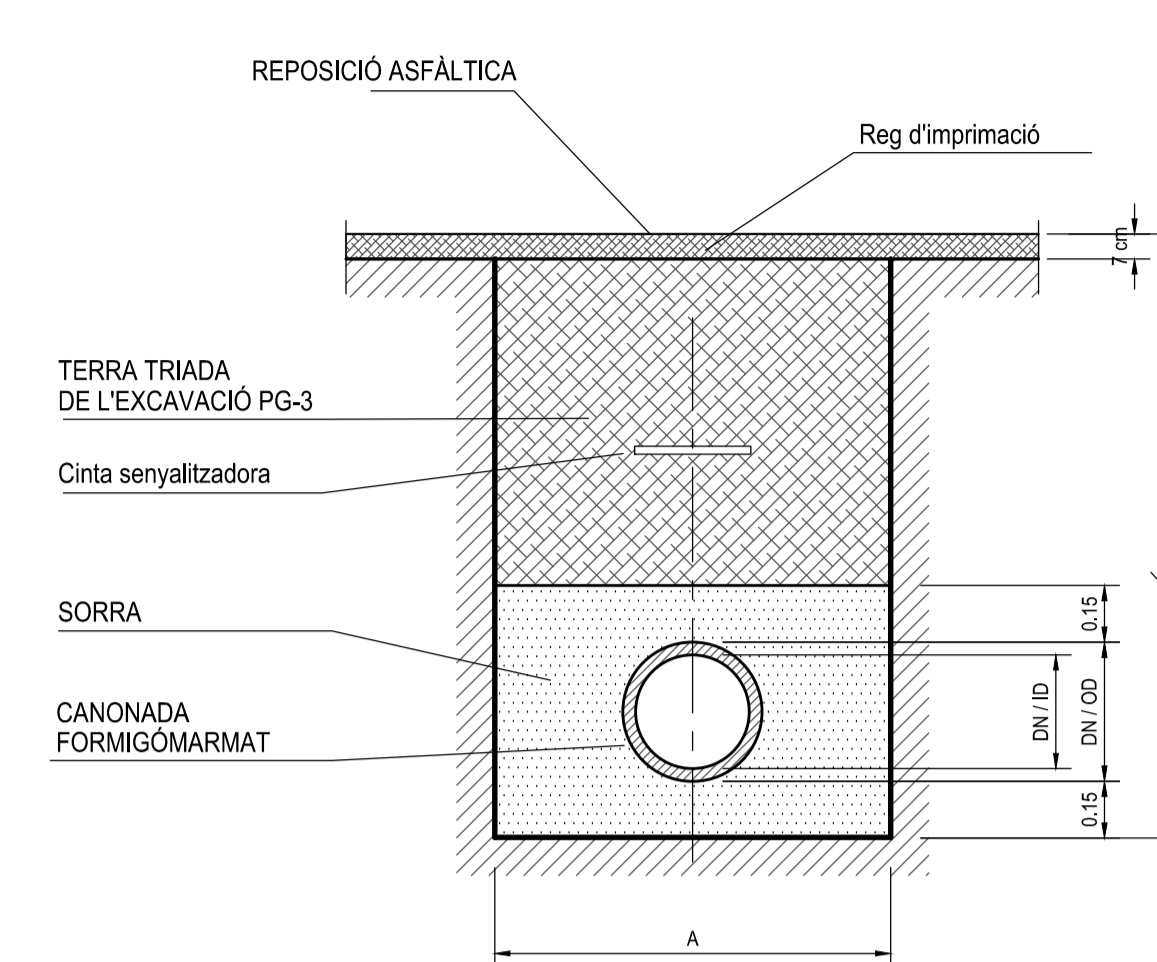
PLANTA SECCIO A-A

POU DE REJISTRE TIPUS "J" (RODO)  
PER A TUB CIRCULAR  $\varnothing > 80$

NOTA: EN CAS DE QUE D'UN POU SORTIS UN TERCER TUB ORTOGONAL ALS DOS PREVISTOS (CIRCULAR AMB  $\varnothing > 80$ ) L'AMPLADA A SERIA EQUIVALENT AL  $\varnothing$  DEL TERCER TUB + EL SEU GRUIX + 0.30 COM A MÍNIM. SI LES DIMENSIONS D'AQUEST TERCER TUB FOSSIN INFERIORS A LES ESMENTADES, L'AMPLADA A NO SERIA INFERIOR A LA GRAFIADA EN PLANOLS.

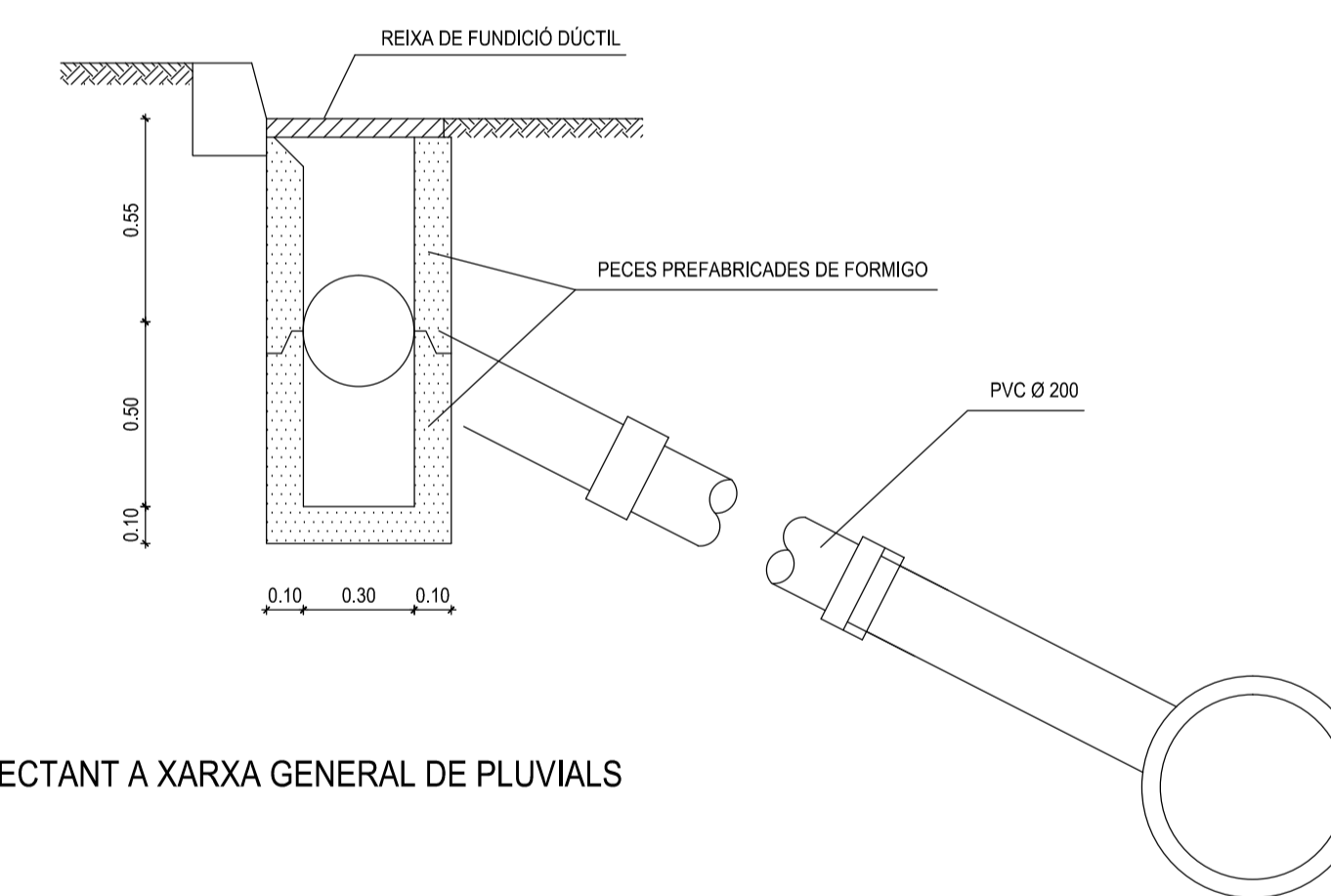


SECCIO C-C



DN / ID	A
300 ≤ DN ≤ 700	DN / OD + 0.75
700 < DN ≤ 1200	DN / OD + 0.90
DN > 1200	DN / OD + 1.10

SEQUIA TIPUS PER CANONADA PLUVIALS  
ESCALA 1/20



EMBORNAL CONECTANT A XARXA GENERAL DE PLUVIALS

PROJECTE D'OBRES PER LA RECOLLIDA I CONDUCCIÓ  
DE LES AIGÜES PLUVIALS DEL NUCLI URBÀ  
(FASE nº 4 FASE nº 5)

EMPLAÇAMENT: LLUBI mallorca  
Plano: DETALLS CONSTRUCTIUS  
Escala: 1/20  
Data: MAIG 2019  
ENGINYER INDUSTRIAL: JOAN MATEU HORRACH TORRENS  
PROMOTOR: AJUNTAMENT DE LLUBI

