

I. MEJORAS VALORADAS

1. DESCRIPCION DE LAS MEJORAS

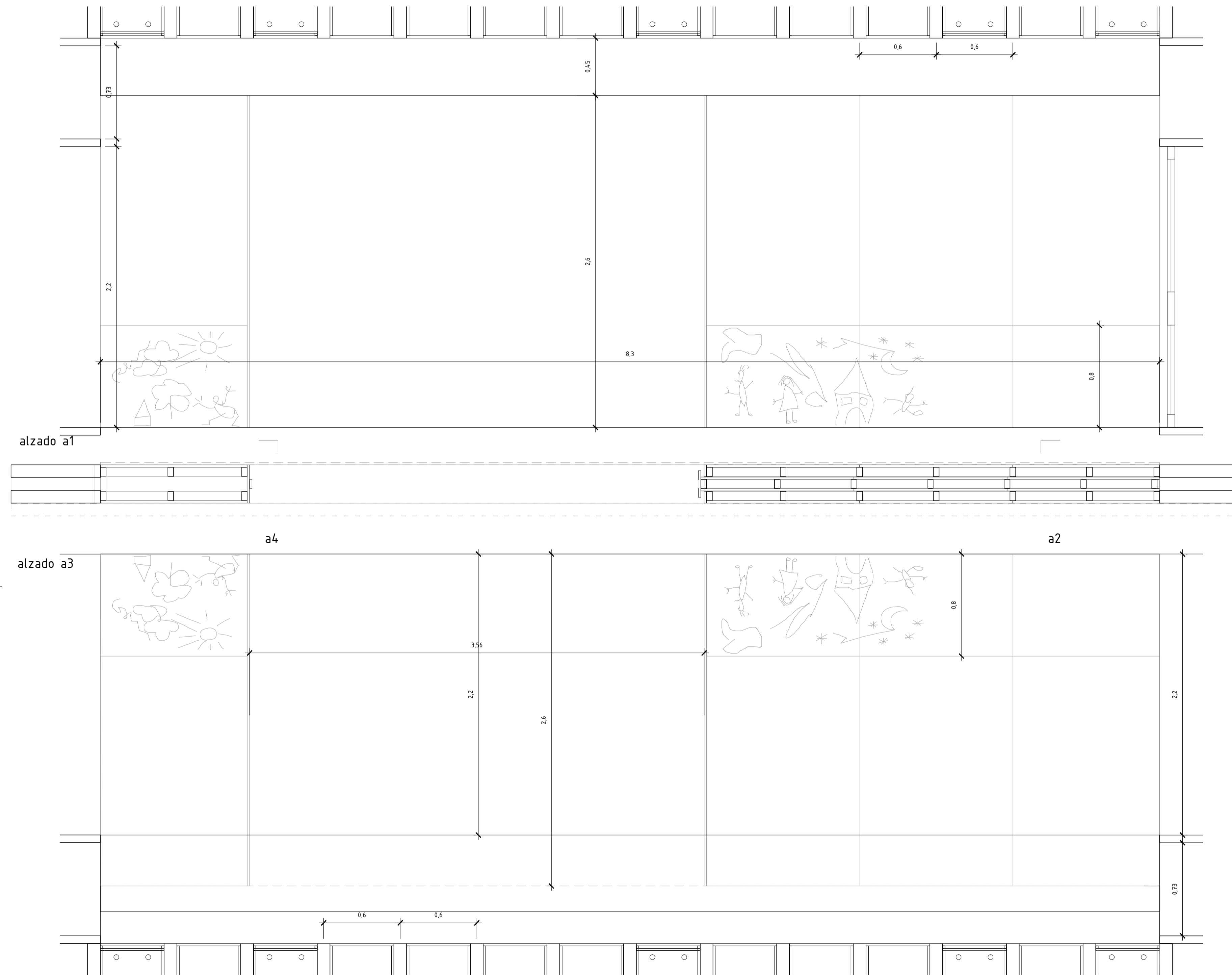
1.1. MOBILIARIO INTERIOR



Las mejoras presentadas en el presente anexo se dividen en 2.

1. Mejoras que pertenecen al interior del edificio, caracterizadas por una dotación de armarios y divisorias móviles y acústicas, cuyos planos son el M0, M1, M2, M3, M4, M5 y que se encuentran representadas en las mediciones con la misma nomenclatura.
2. Mejoras que pertenecen al equipamiento del edificio, formada por mobiliario diseñado por el equipo redactor del proyecto, cuyos planos son el M7, M8, M9, M10 y que se encuentran representados en las mediciones con la misma nomenclatura.

La descripción esta formada por un conjunto de 10 planos y un presupuesto descompuesto.



TÍTULO
CENTRO DOCENTE MULTIFUNCIONAL

DIRECCIÓN
C/ ROCA LLISA 10

PROMOTOR
AJUNTAMENT DE LLUBÍ Cif: P-0703000-J

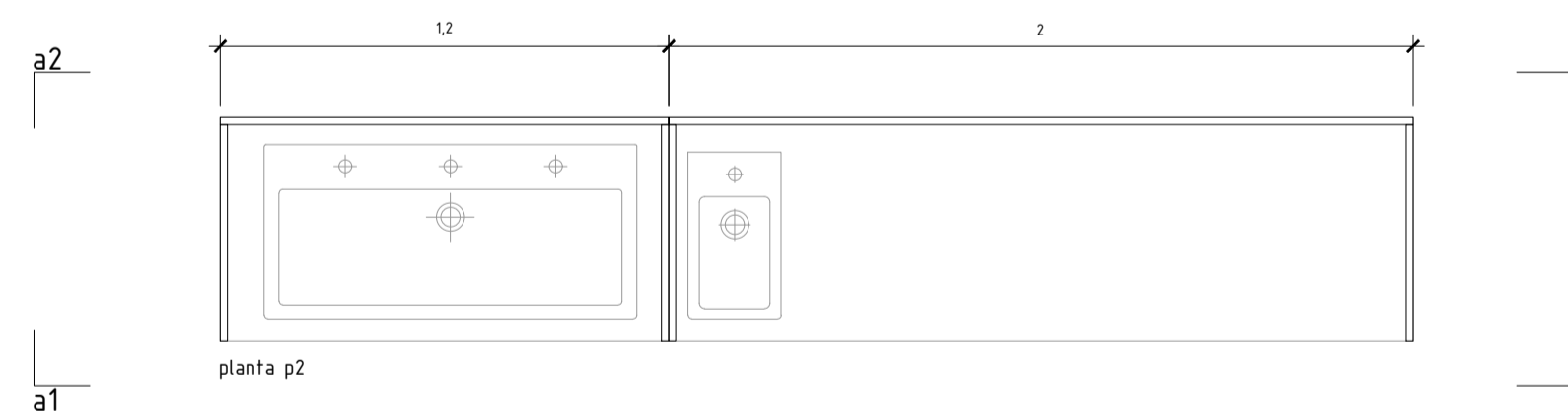
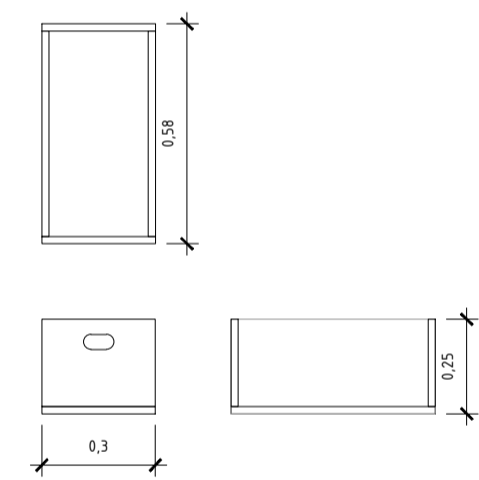
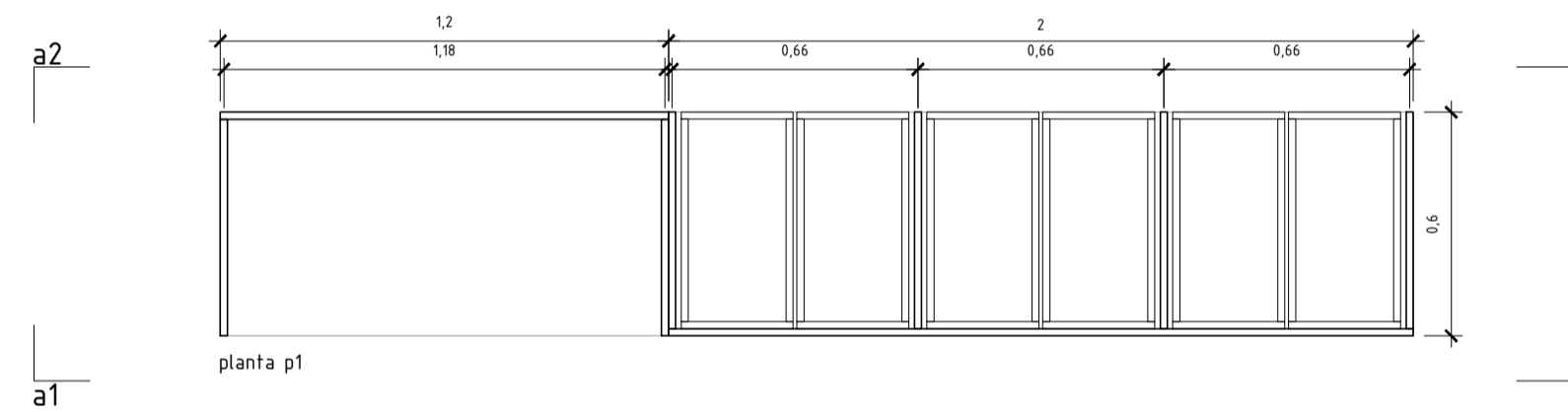
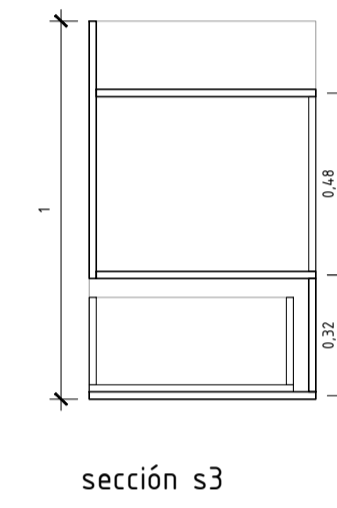
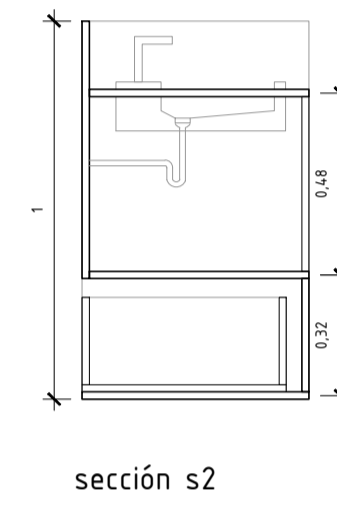
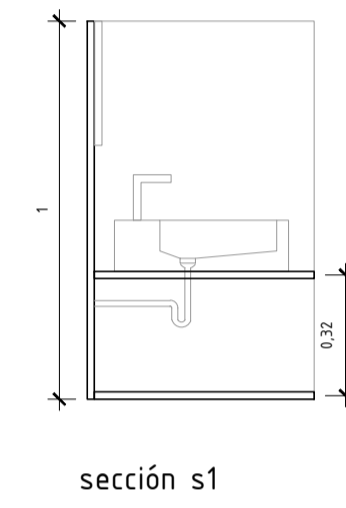
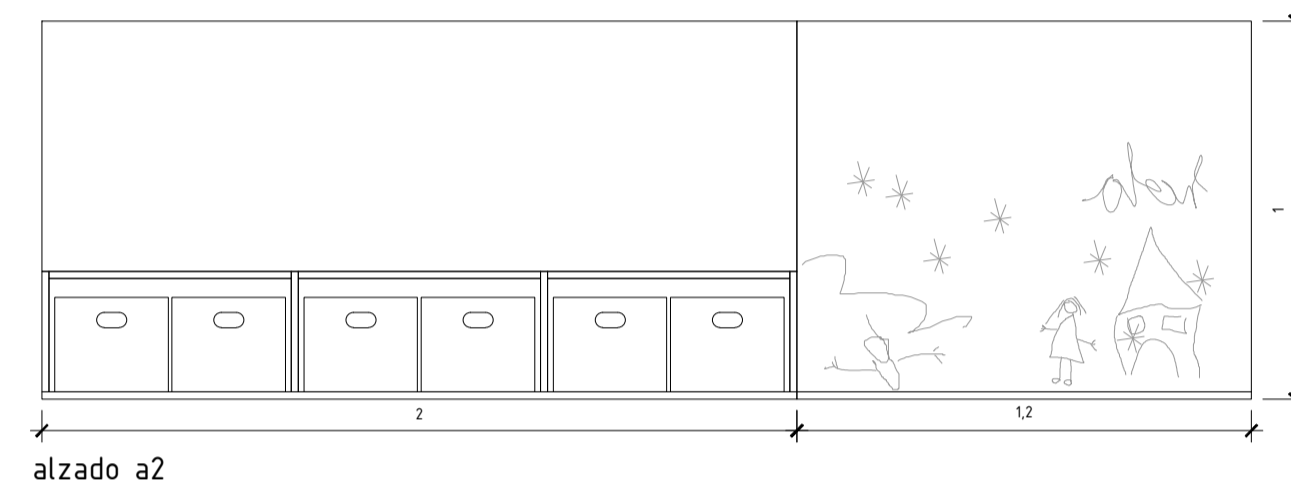
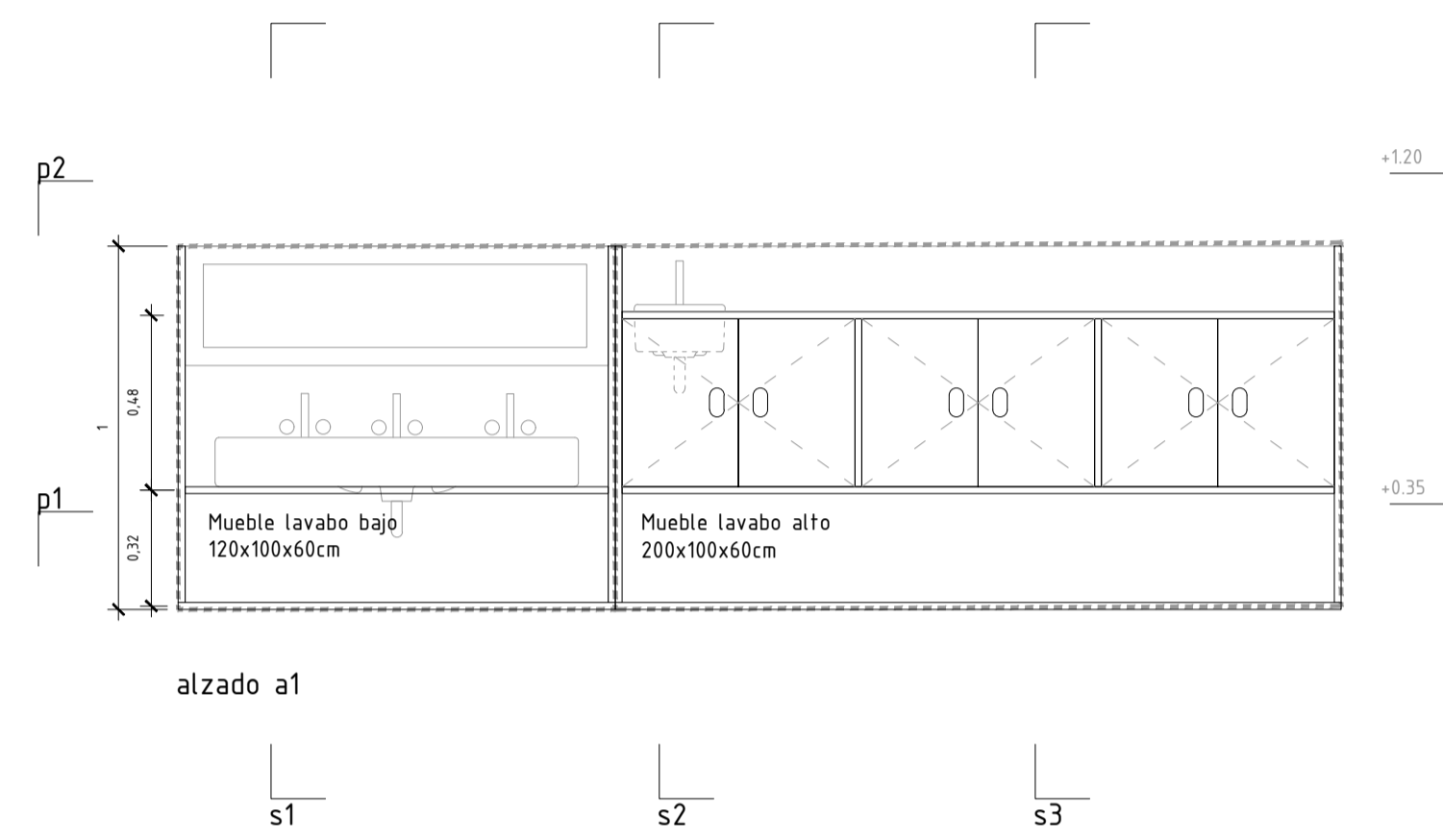
ARQUITECTO
SEBASTIÁN MARTORELL MATEO COL 556343
DAVID TAPIAS MONNÉ COL 375101

C/SANT FELIU 17, L16. PALMA. 971 723 498 aulets@aulets.net
RAVAL SANTA ANNA, 1 3R REUS. 977 127 518 info@aioxpluc.net
www.aulets.net www.aioxpluc.net

FASE
PROYECTO BÁSICO MODIFICADO Y DE EJECUCIÓN

PLANO MEJORAS DIVISORIA DIN A1
MO 1/20

FECHA 10-Feb.-19 DIBUJADO xx REVISADO xx
2018\12-MEJORAS_RECOVER_RECOVER.DWG



TÍTULO
CENTRO DOCENTE MULTIFUNCIONAL

DIRECCIÓN
C/ ROCA LLISA 10

PROMOTOR
AJUNTAMENT DE LLUBÍ Cif: P-0703000-J

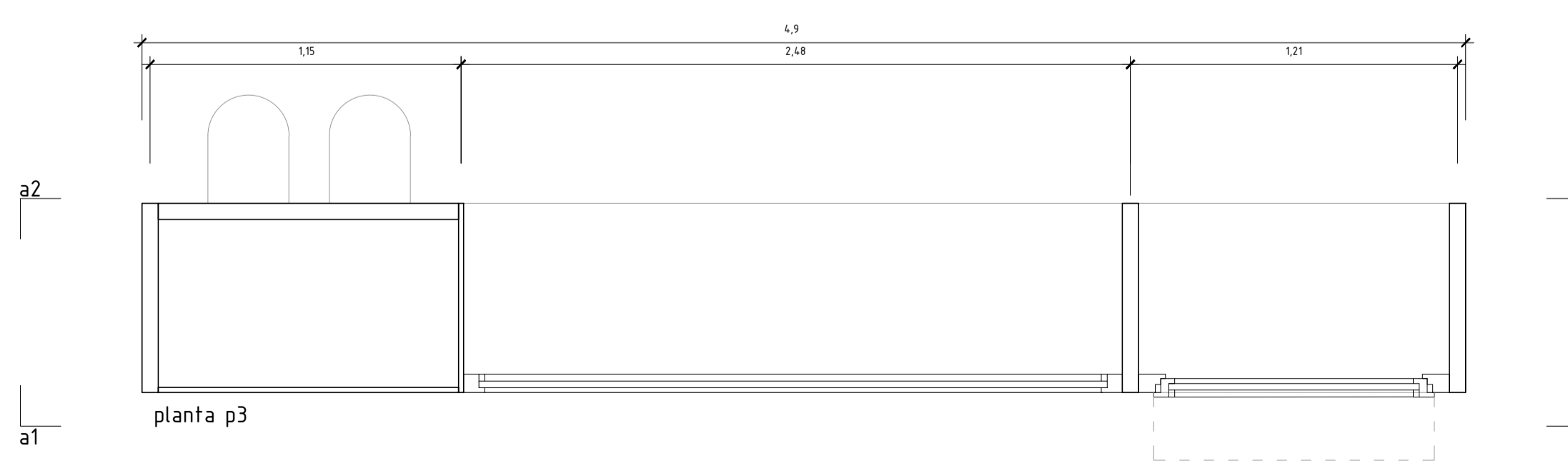
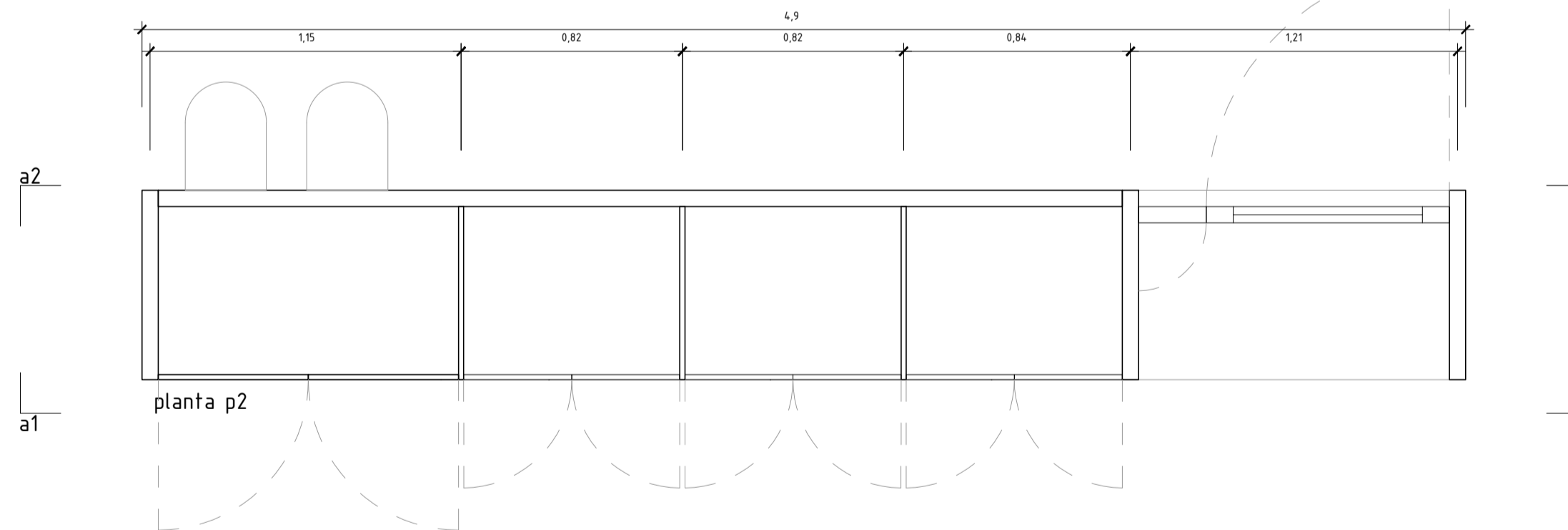
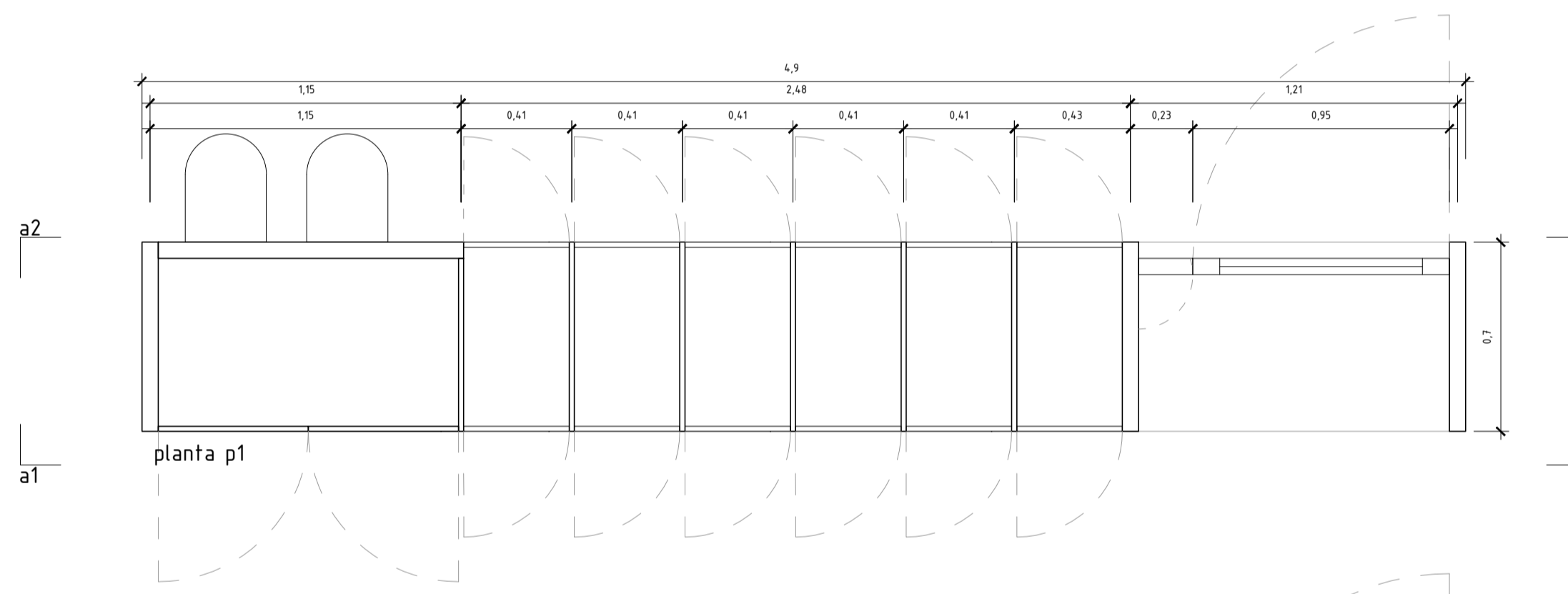
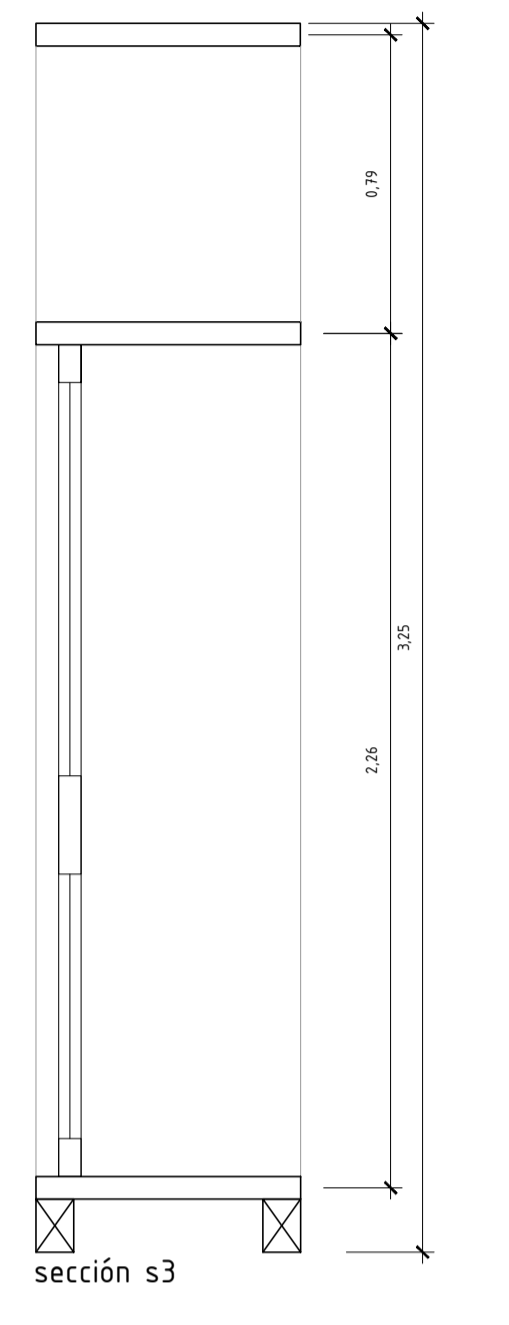
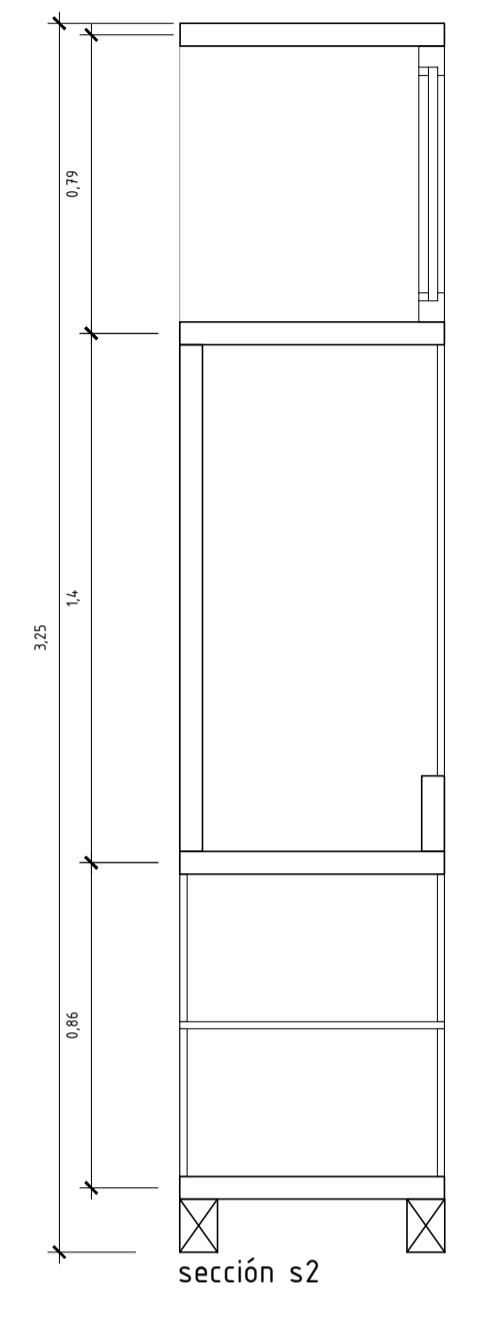
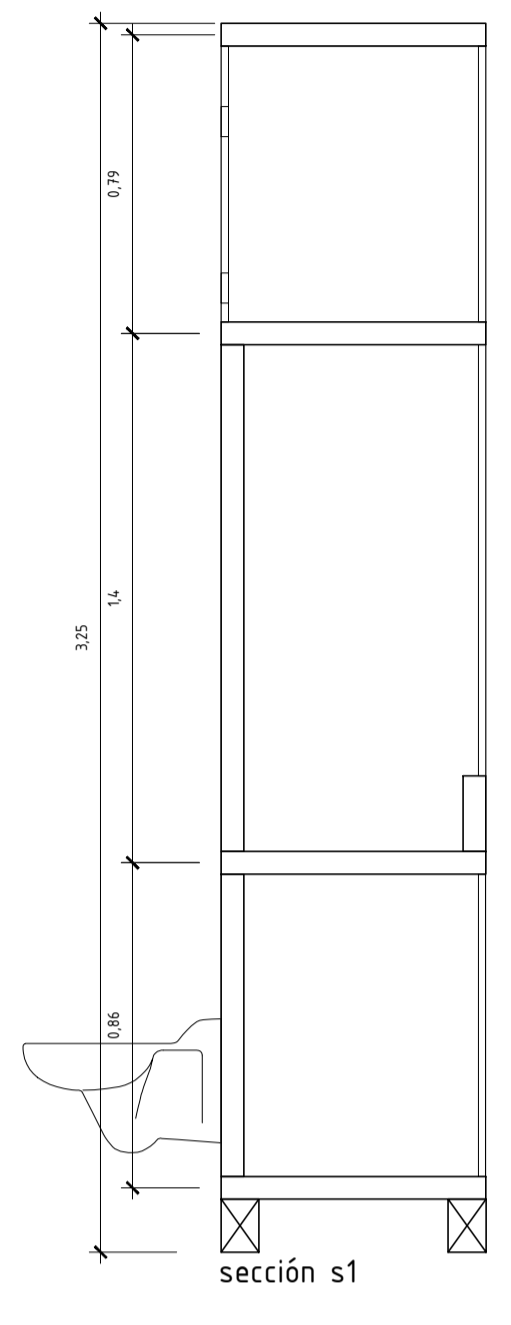
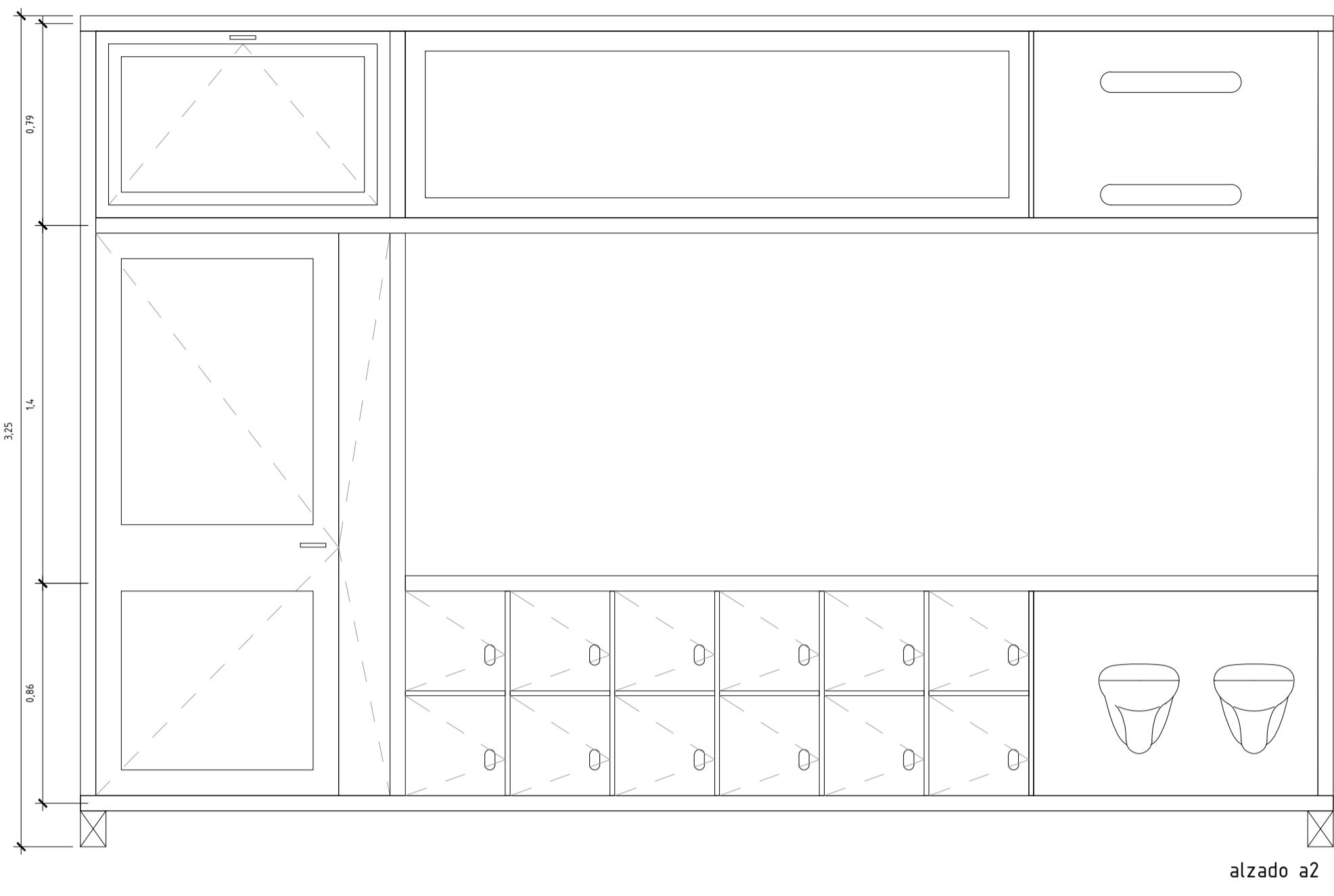
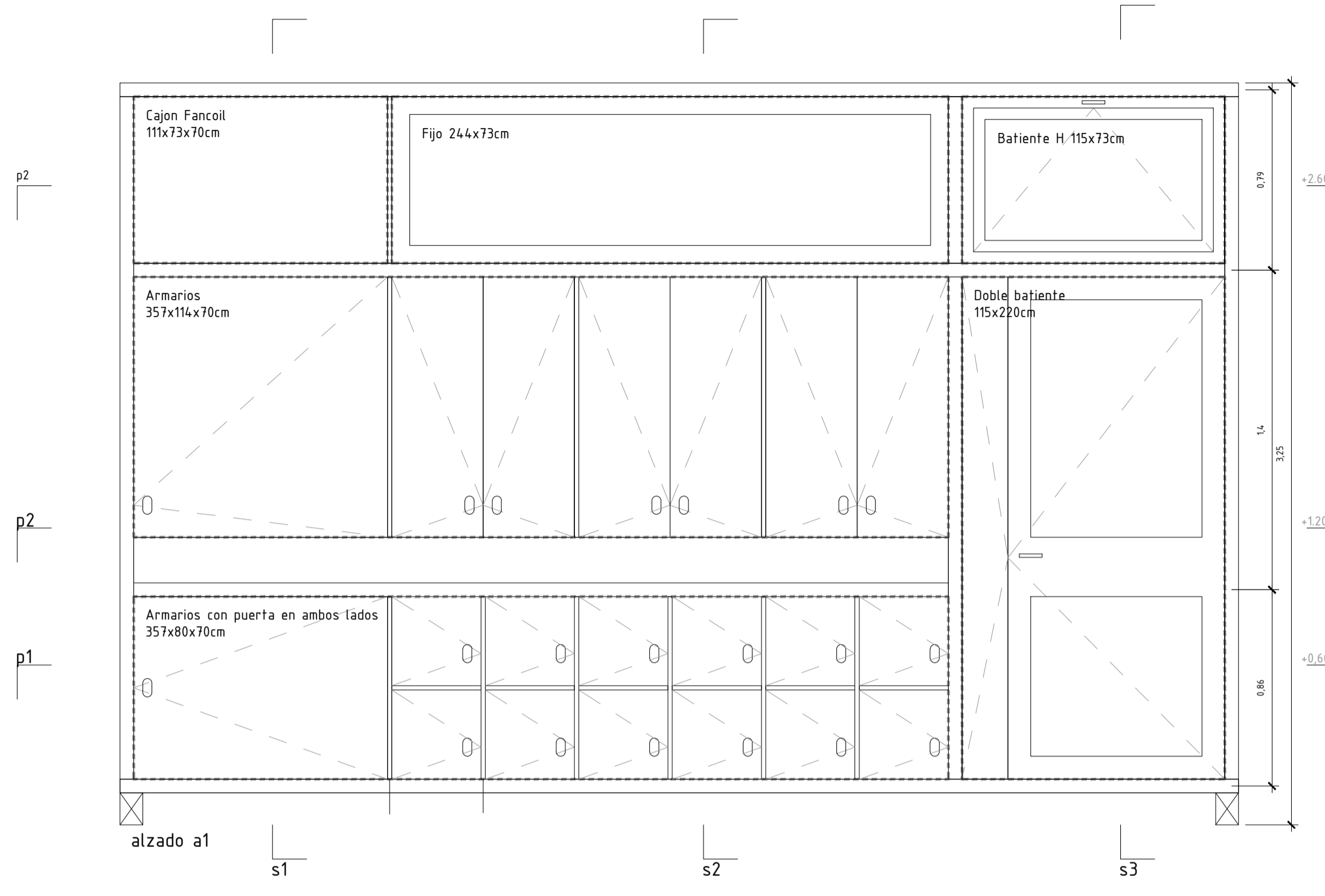
ARQUITECTO
SEBASTIÁN MARTORELL MATEO COL 556343
DAVID TAPIAS MONNÉ COL 375101

C/SANT FELIU 17, L16. PALMA. 971 723 498 aulets@baulets.net
RAVAL SANTA ANNA, 1 3R REUS. 977 127 518 info@aixopluc.net
www.aulets.net www.aixopluc.net

FASE
PROYECTO BÁSICO MODIFICADO Y DE EJECUCIÓN

PLANO
MEJORAS
MUEBLE BAJO
DIN A1
M1
1/20

FECHA
10-Feb.-19
2018\12-MEJORAS_RECOVER.DWG
DIBUJADO
xx
REVISADO
xx



TÍTULO
CENTRO DOCENTE MULTIFUNCIONAL

DIRECCIÓN
C/ ROCA LLISA 10

PROMOTOR
AJUNTAMENT DE LLUBÍ Cif: P-0703000-J

ARQUITECTO
SEBASTIÁN MARTORELL MATEO COL 556343
DAVID TAPIAS MONNÉ COL 375101

C/SANT FELIU 17, L16. PALMA. 971 723 498 aulets@aulets.net
RAVAL SANTA ANNA, 3R REUS. 977 127 518 info@aixopluc.net
www.aulets.net www.aixopluc.net

FASE
PROYECTO BÁSICO MODIFICADO Y DE EJECUCIÓN

PLANO
MEJORAS ARMARIOS 1

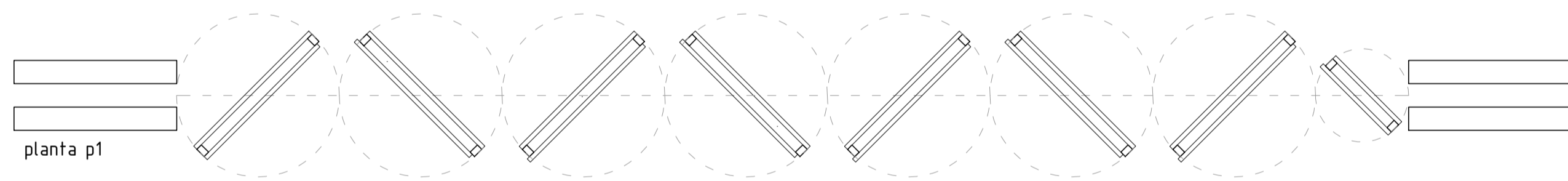
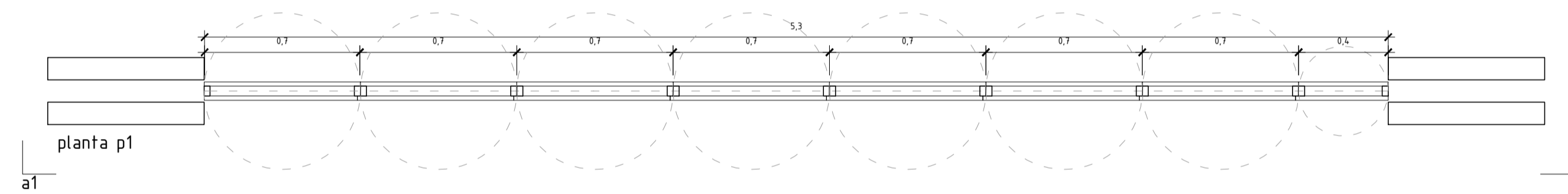
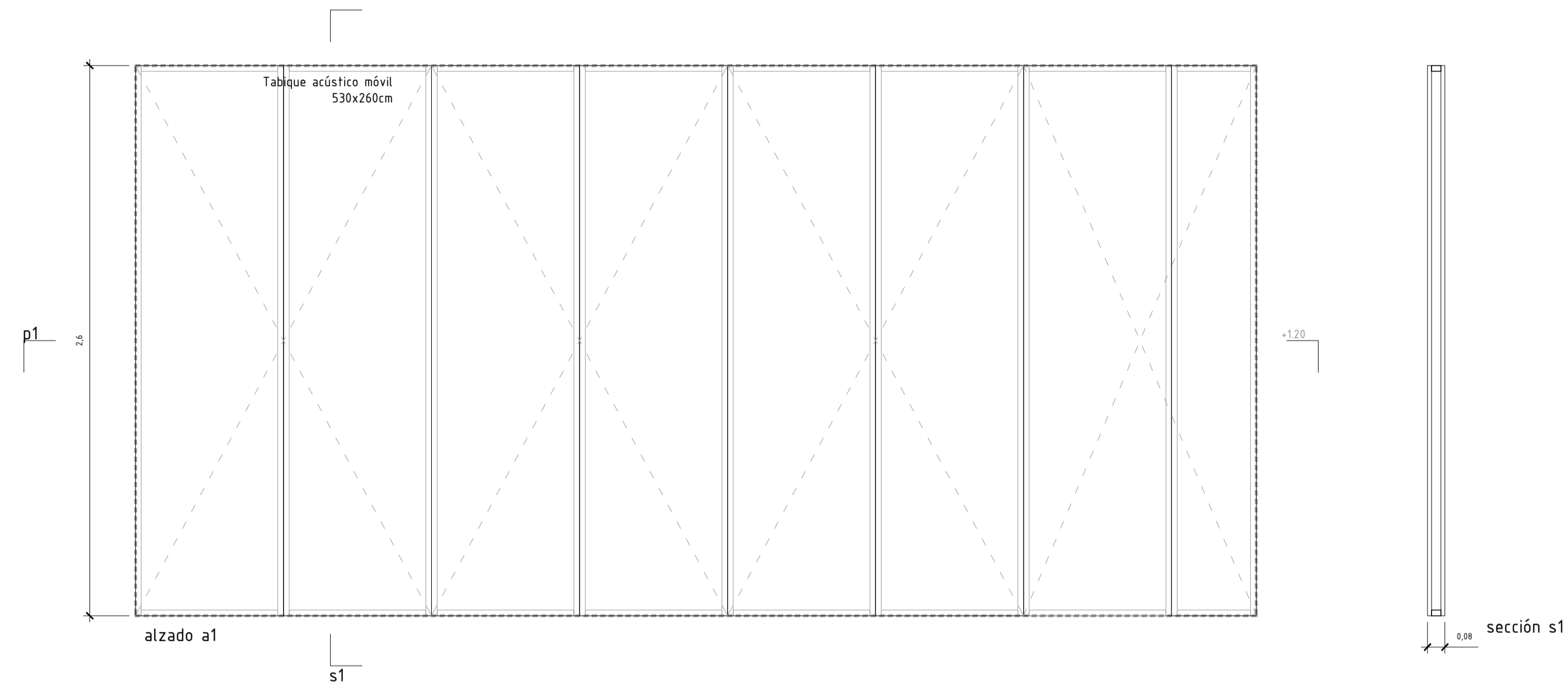
DIN A1
M2 1/20

FECHA
10-Feb.-19

DIBUJADO
xx

REVISADO
xx

20180412-MEJORAS_RECOVER.DWG



TÍTULO
CENTRO DOCENTE MULTIFUNCIONAL

DIRECCIÓN
C/ ROCA LLISA 10

PROMOTOR
AJUNTAMENT DE LLUBÍ Cif: P-0703000-J

ARQUITECTO
SEBASTIÁN MARTORELL MATEO COL 556343
DAVID TAPIAS MONNÉ COL 375101

C/SANT FELIU 17, L16. PALMA. 971 723 498 aulets@baulets.net
RAVAL SANTA ANNA, 3R REUS. 977 127 518 info@aioxpluc.net
www.aulets.net www.aioxpluc.net

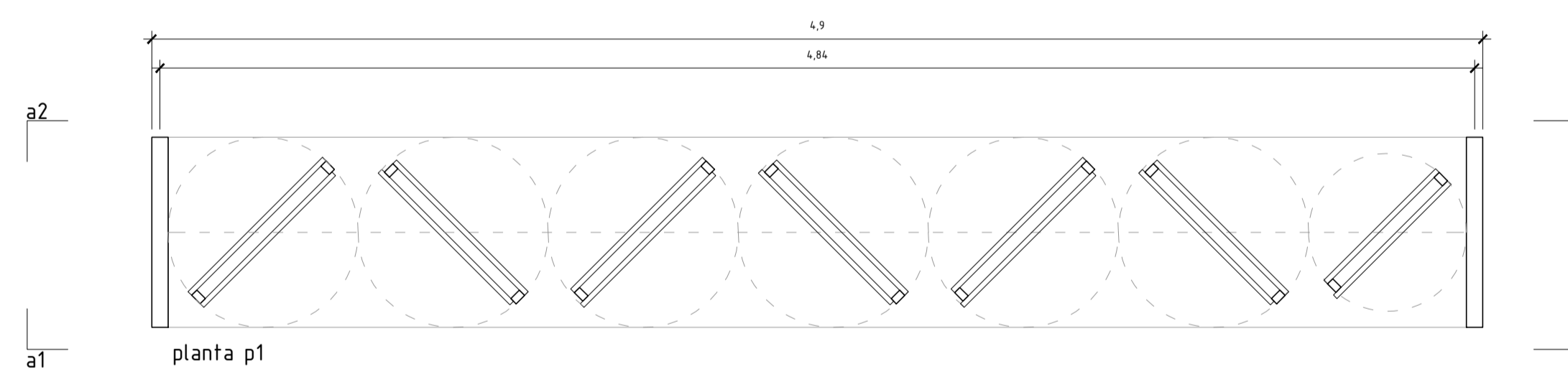
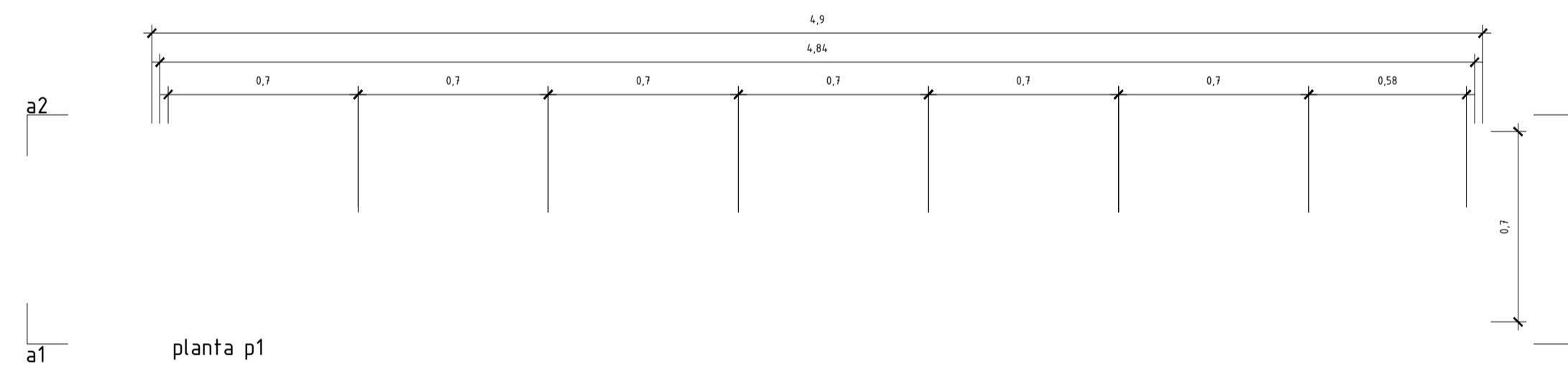
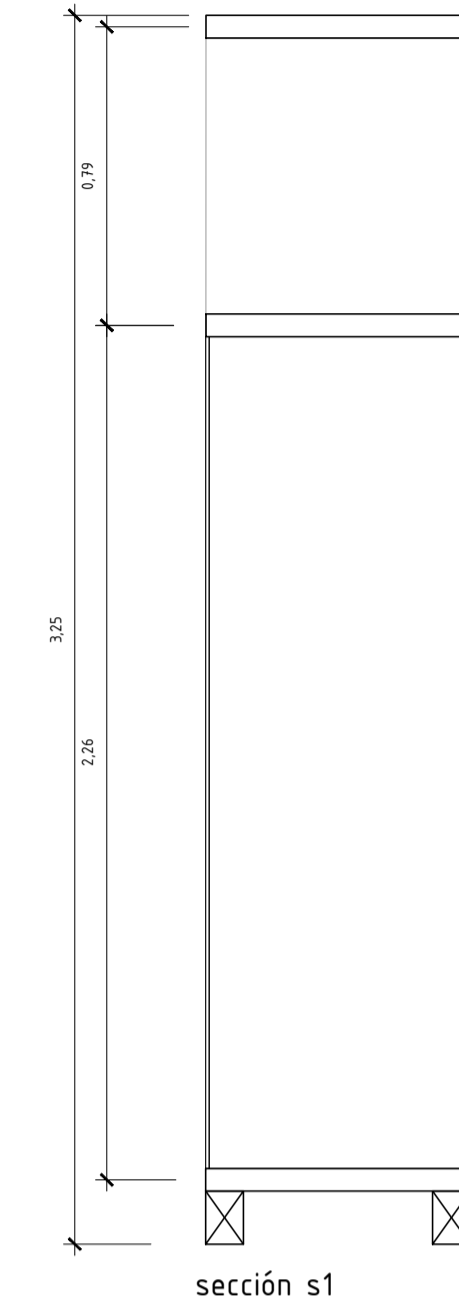
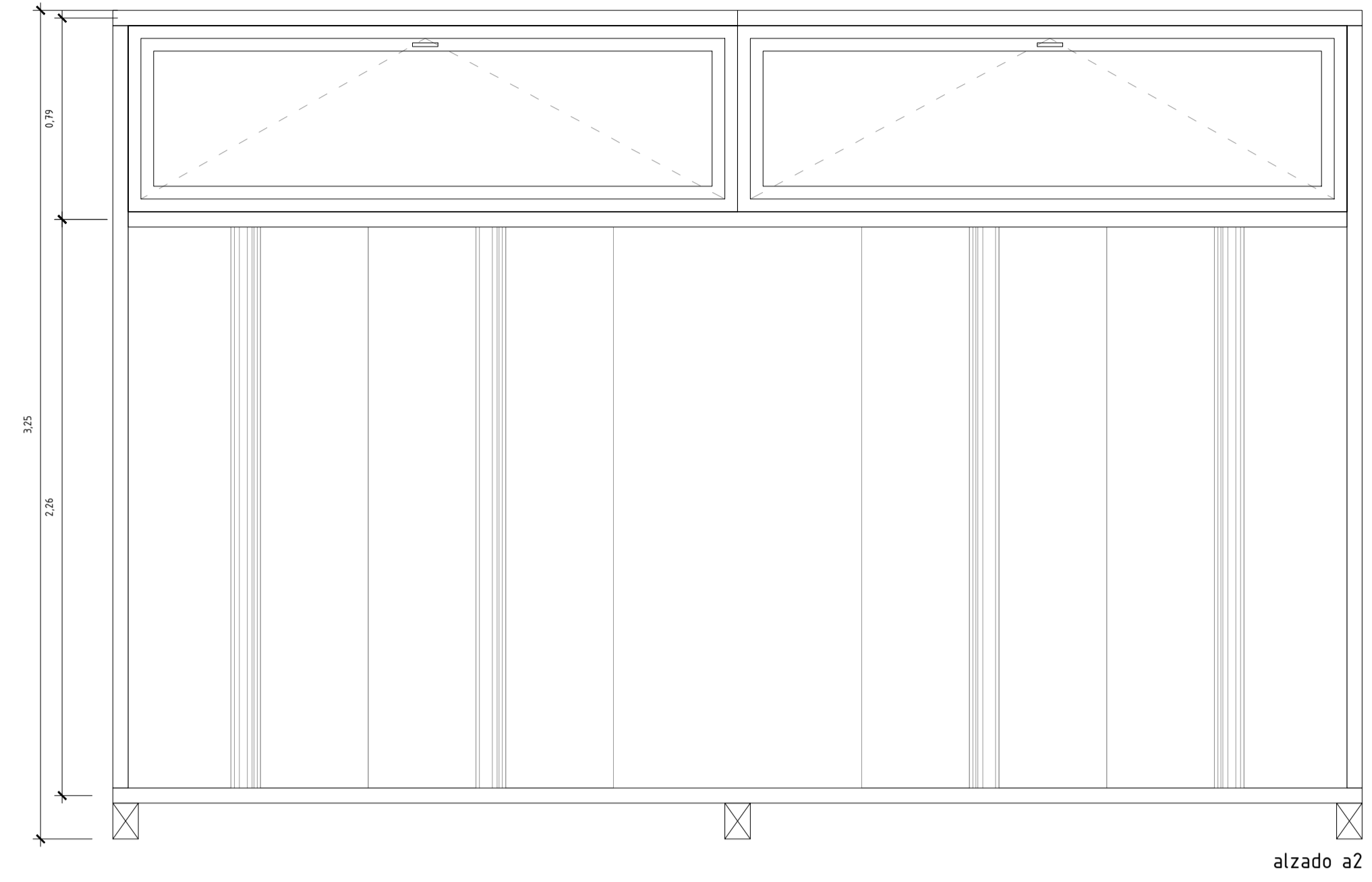
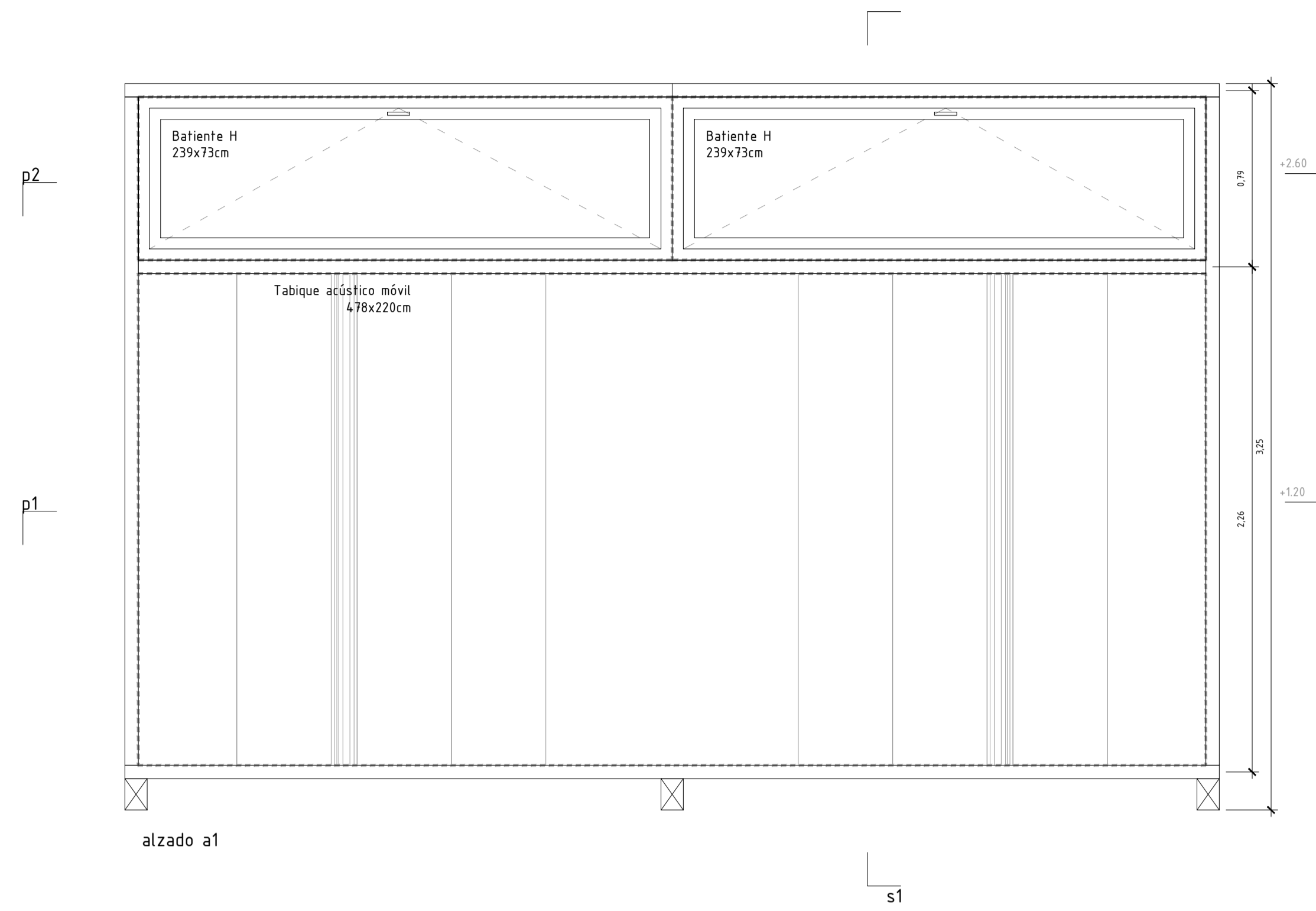
FASE
PROYECTO BÁSICO MODIFICADO Y DE EJECUCIÓN

PLANO MEJORAS TABIQUE MOVIL ACÚSTICO 1 DIN A1

M3 1/20

FECHA 10-Feb.-19 DIBUJADO xx REVISADO xx

20180410-MEJORAS_RECOVER.DWG



TÍTULO
CENTRO DOCENTE MULTIFUNCIONAL

DIRECCIÓN
C/ ROCA LLISA 10

PROMOTOR
AJUNTAMENT DE LLUBÍ Cif: P-0703000-J

ARQUITECTO
SEBASTIÁN MARTORELL MATEO COL. 556343
DAVID TAPIAS MONNÉ COL. 375101

C/SANT FELIU 17, L16. PALMA. 971 723 498 aulets@aulets.net
RAVAL SANTA ANNA, 1 3R REUS. 977 127 518 info@aixopluc.net
www.aulets.net www.aixopluc.net

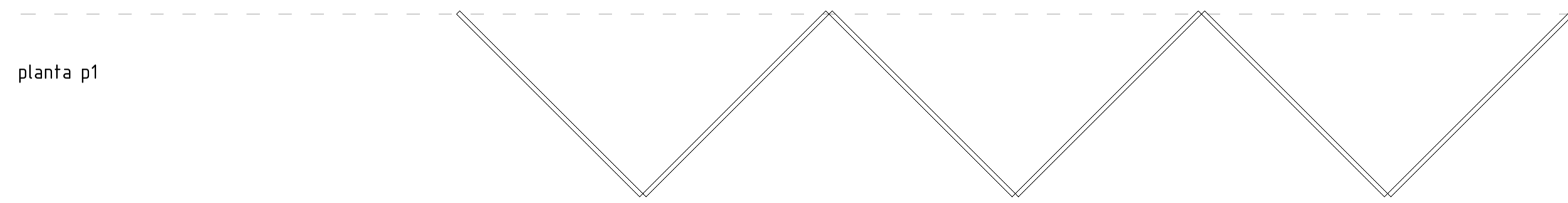
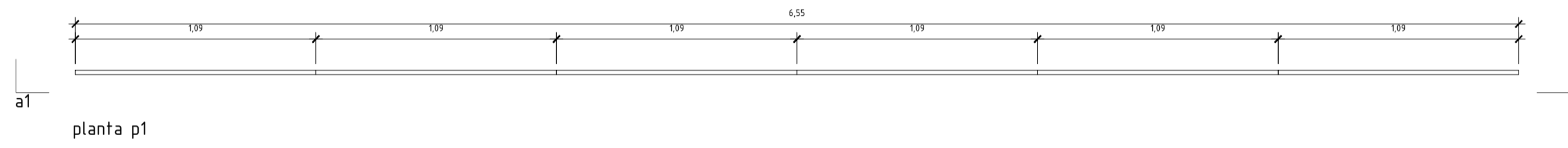
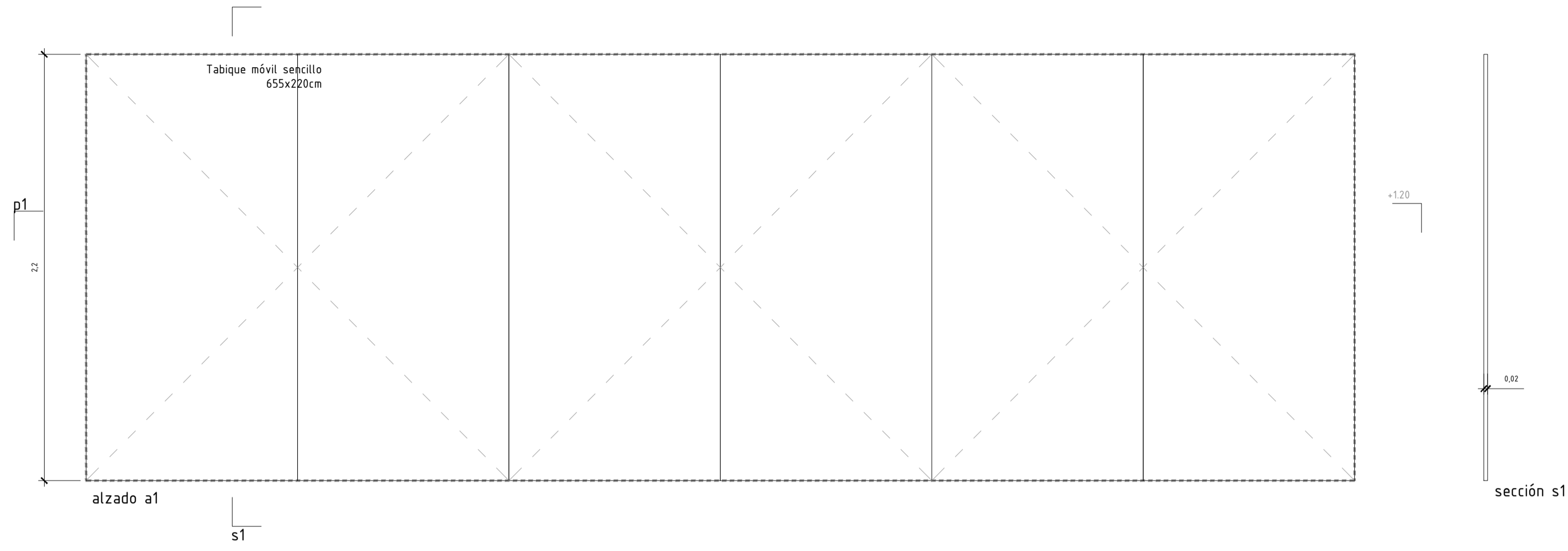
FASE
PROYECTO BÁSICO MODIFICADO Y DE EJECUCIÓN

PLANO
MEJORAS
M4 TABIQUE MOVIL ACÚSTICO 2 DIN. A1
1/20

FECHA
10-Feb.-19
2018\12-MEJORAS_RECOVER.DWG

DIBUJADO
xx

REVISADO
xx



TÍTULO
CENTRO DOCENTE MULTIFUNCIONAL

DIRECCIÓN
C/ ROCA LLISA 10

PROMOTOR
AJUNTAMENT DE LLUBÍ Cif: P-0703000-J

ARQUITECTO
SEBASTIÁN MARTORELL MATEO COL. 556343
DAVID TAPIAS MONNÉ COL. 375101

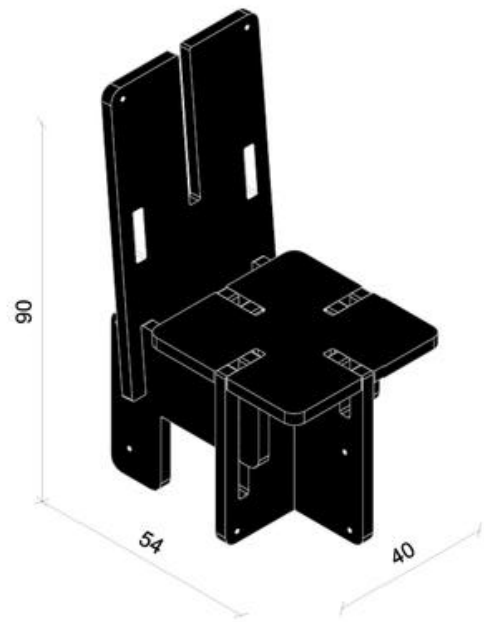
C/SANT FELIU 17, L16. PALMA. 971 723 498 aulets@aulets.net
RAVAL SANTA ANNA, 1 3R REUS. 977 127 518 info@aixopluc.net
www.aulets.net www.aixopluc.net

FASE
PROYECTO BÁSICO MODIFICADO Y DE EJECUCIÓN

PLANO MEJORAS DIN. A1
M5 TABIQUE MOVIL 3 1/20

FECHA DIBUJADO REVISADO
10-Feb.-19 xx xx

2018M12-MEJORAS_RECOVER.DWG



COL·LEGI OFICIAL
D'ARQUITECTES
ILLES BALEARS

12.02.2019 11/01284/19

Segellat
(Ley 25/2009, R.D. 1000/2010-MEH, Llei 10/1998-CAB)
<http://www.coaib.org/csv>

2FA12F313C8A6A709D9E45755498DFF513C6791A



TÍTULO
CENTRO DOCENTE MULTIFUNCIONAL

DIRECCIÓN
C/ ROCA LLISA 10

PROMOTOR
AJUNTAMENT DE LLUBÍ Cif: P-0703000-J

ARQUITECTO
SEBASTIÁN MARTORELL MATEO COL 556343
DAVID TAPIAS MONNÉ COL 375101

C/SANT FELIU 17, L16. PALMA. 971 723 498 aulets@aulets.net
RAVAL SANTA ANNA, 1 3R. REUS. 977 127 518 info@aioxpluc.net
www.aulets.net www.aioxpluc.net

FASE
PROYECTO BÁSICO MODIFICADO Y DE EJECUCIÓN

PLANO
MEJORAS MOBILIARIO SILLAS DIN A3

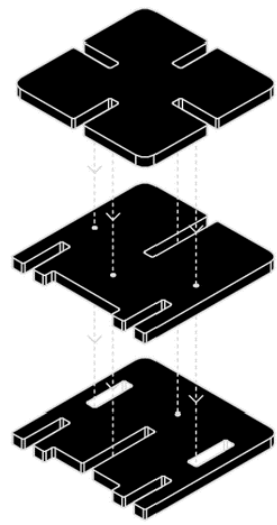
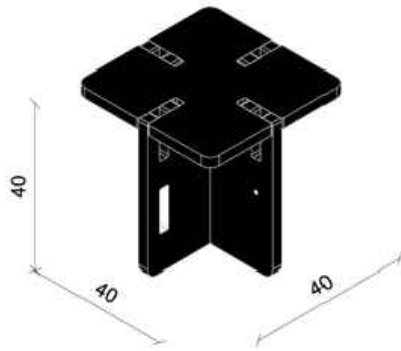
M7

FECHA
10-Feb.-19

DIBUJADO
xx

REVISADO
xx

20180410-MEJORAS_RECOVER.DWG



COL·LEGI OFICIAL
D'ARQUITECTES
ILLES BALEARS

12.02.2019 11/01284/19

Segellat
(Ley 25/2009, R.D. 1000/2010-ME, Llei 10/1998-CAB)
<http://www.colib.org/csv>
2FA12E313C8A6A709D9F45755498DFF513C6791A



TÍTULO
CENTRO DOCENTE MULTIFUNCIONAL

DIRECCIÓN
C/ ROCA LLISA 10

PROMOTOR
AJUNTAMENT DE LLUBÍ Cif: P-0703000-J

ARQUITECTO
SEBASTIÀ MARTORELL MATEO COL 556343
DAVID TAPIAS MONNÉ COL 375101

C/SANT FELIU 17, L16, PALMA. 971 723 498 aulets@aulets.net
RAVAL SANTA ANNA, 1 3R. REUS. 977 127 518 info@aioxpluc.net
www.aulets.net www.aioxpluc.net

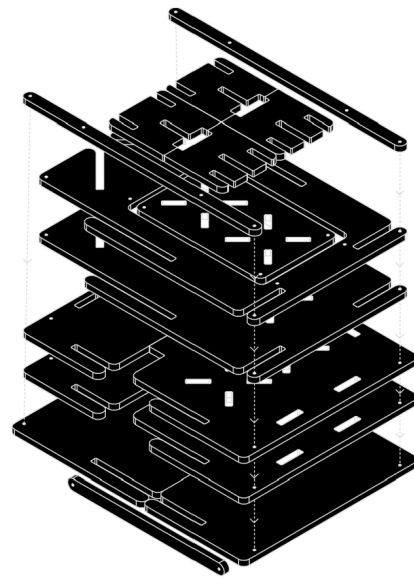
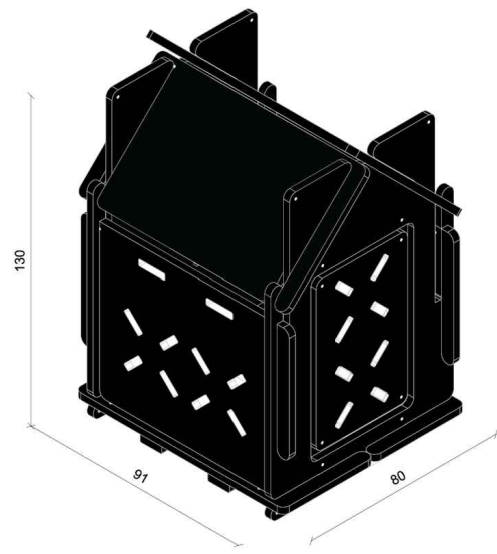
FASE
PROYECTO BÁSICO MODIFICADO Y DE EJECUCIÓN

PLANO MEJORAS DIN A3

M8 MOBILIARIO SILLAS

FECHA	DIBUJADO	REVISADO
10-Feb.-19	xx	xx

20190410-MEJORAS_RECOVER.DWG



TÍTULO
CENTRO DOCENTE MULTIFUNCIONAL

DIRECCIÓN
C/ ROCA LLISA 10

PROMOTOR
AJUNTAMENT DE LLUBÍ Cif: P-0703000-J

ARQUITECTO
SEBASTIÁN MARORELL MATEO COL 556343
DAVID TAPIAS MONNÉ COL 375101

C/SANT FELIU 17, L16. PALMA. 971 723 498 aulets@aulets.net
RAVAL SANTA ANNA, 1 3R. REUS. 977 127 518 info@aioxpluc.net
www.aulets.net www.aioxpluc.net

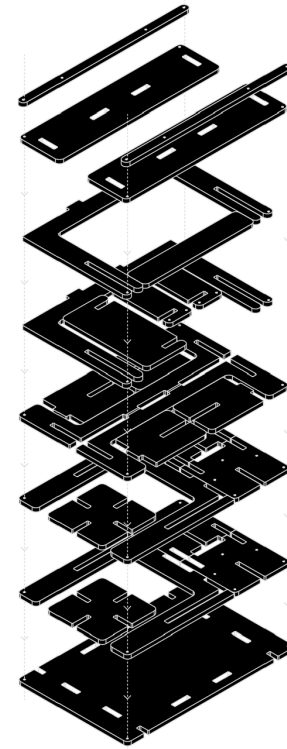
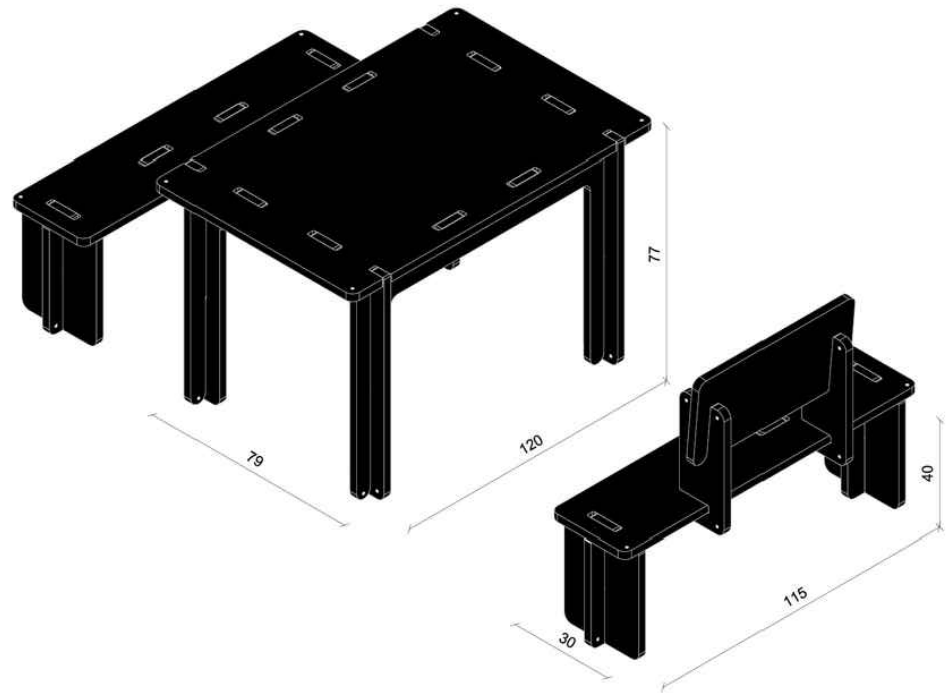
FASE
PROYECTO BÁSICO MODIFICADO Y DE EJECUCIÓN

PLANO MEJORAS DIN A3

M9 MOBILIARIO CABAÑA

FECHA	DIBUJADO	REVISADO
10-Feb.-19	xx	xx

20190410-MEJORAS_RECOVER.DWG



COL·LEGI OFICIAL
D'ARQUITECTES
ILLES BALEARS

12.02.2019 11/01284/19

Segellat
(Ley 25/2009, R.D. 1000/2010-MEH, Llei 10/1998-CAB)
<http://www.coaib.org/csv>

2FA12F313C8A6A709D9E45755498DFF513C6791A



TÍTULO
CENTRO DOCENTE MULTIFUNCIONAL

DIRECCIÓN
C/ ROCA LLISA 10

PROMOTOR
AJUNTAMENT DE LLUBÍ Cif: P-0703000-J

ARQUITECTO
SEBASTIÀ MARTORELL MATEO COL 556343
DAVID TAPIAS MONNÉ COL 375101

C/SANT FELIU 17, L16. PALMA. 971 723 498 aulets@aulets.net
RAVAL SANTA ANNA,1 3R. REUS. 977 127 518 info@aioxpluc.net
www.aulets.net www.aioxpluc.net

FASE
PROYECTO BÁSICO MODIFICADO Y DE EJECUCIÓN

PLANO DIN A3
MEJORAS MOBILIARIO MESA Y BANCO EXTERIOR

M10

FECHA 10-Feb.-19 DIBUJADO xx REVISADO xx

20W610-MEJORAS_RECOVER.DWG

PRESUPUESTO Y MEDICIONES

CÓDIGO	RESUMEN	UDS	LONGITUD	ANCHURA	PARCIALES	CANTIDAD	PRECIO	IMPORTE
CAPÍTULO 01 ESTRUCTURA								
01.01	<p>m³ Entramado ligero de madera aserrada de abeto (Abies alba) para muros estructurales, con acabado cepillado, compuesto por piezas horizontales, verticales e inclinadas de 30x80 mm de sección y hasta 5 m de longitud, calidad estructural S10 según UNE-EN C24 según UNE-EN 338 y UNE-EN 1912 y protección frente a agentes bióticos que se corresponde con la clase de penetración NP2 (3 mm en las caras laterales de la albura) según UNE-EN 351-1, trabajada en taller; desolidarización con banda resiliente de caucho EPDM extruido, de 5 mm de espesor y 95 mm de anchura; sellado de juntas entre entramados ligeros de madera con banda de sellado compresible de caucho sintético EPDM, de 43 mm de anchura, fijada con grapas; resolución de encuentros con elementos de fijación mecánica, de acero galvanizado tipo DX51D+Z275N y cinta autoadhesiva de polietileno, con adhesivo acrílico sin disolventes, armadura de polietileno y película de separación de papel siliconado, de 0,34 mm de espesor y 60 mm de anchura, previa aplicación de imprimación incolora a base de una dispersión acrílica sin disolventes. Incluso grapas de fijación, cortes, entalladuras para su correcto acoplamiento, nivelación y colocación de los elementos de atado y refuerzo. Trabajado en taller y colocado en obra.</p> <p>Incluye: Replanteo y marcado de ejes. Colocación de la banda desolidarizadora. Preparación del entramado para su descarga. Colocación y fijación provisional del entramado. Aplomado y nivelación. Ejecución de las uniones. Fijación definitiva del entramado. Colocación de la cinta de sellado.</p> <p>Criterio de medición de proyecto: Volumen de las piezas del entramado, medido según documentación gráfica de Proyecto.</p> <p>Criterio de medición de obra: Se medirá el volumen teórico de las piezas del entramado ejecutado según especificaciones de Proyecto.</p> <p>Criterio de valoración económica: El precio incluye la descarga del entramado ligero de madera, por medio de ganchos con tornillos.</p>				12.02.2019	11/01284/19		
	M0							
	Sep 1	20	0,07	0,05	2,60	0,18		
		4	0,07	0,05	1,15	0,02		
		4	0,07	0,05	3,55	0,05		
	Sep 2	20	0,07	0,05	2,60	0,18		
		4	0,07	0,05	1,15	0,02		
		4	0,07	0,05	3,55	0,05		
	Sep 3	20	0,07	0,05	2,60	0,18		
		4	0,07	0,05	1,15	0,02		
		4	0,07	0,05	3,55	0,05		
							0,75	886,92
								665,19



PRESUPUESTO Y MEDICIONES

CÓDIGO	RESUMEN	UDS	LONGITUD	ANCHURA	PARCIALES	CANTIDAD	PRECIO	IMPORTE
01.02	<p>m² Muro estructural de panel contralaminado de madera (CLT) de supe</p> <p>Suministro y montaje de muro estructural de panel contralaminado de media mayor de 6 m², de 60 mm de espesor, formado por tres capas de tablas de madera, encoladas con adhesivo sin urea-formaldehído, con capas sucesivas perpendiculares entre sí y disposición transversal de las tablas en las capas exteriores, acabado superficial calidad no vista (www.inec.org/csv), ras, de madera de abeto rojo (Picea abies) y pino silvestre (Pinus sylvestris), clase de servicio 1 y 2, según UNE-EN 1995-1-1, Euroclase D-s2, d0 de reacción al fuego, conductividad térmica 0,13 W/(mK), densidad 490 kg/m³, calor específico 1600 J/kgK, factor de resistencia a la difusión del vapor de agua 20 contenido de humedad a la entrega del 12% (+/- 2%), clase resistente C24 y módulo de elasticidad paralelo de 12500 N/mm², con tratamiento superficial hidrofugante, transparente; desolidarización con banda resiliente de caucho EPDM extruido, de 5 mm de espesor y 95 mm de anchura, fijada con grapas; refuerzo de juntas entre paneles, mediante paneles machihembrados para su correcto acoplamiento fijados con tornillos autoperforantes de cabeza ancha, de acero zincado con revestimiento de cromo y sellado interior con cinta adhesiva por ambas caras, de goma butílica, con armadura de poliéster; resolución de encuentros, con tornillos autoperforantes de cabeza ancha, de acero zincado con revestimiento de cromo sellado interior con cinta adhesiva por ambas caras, de goma butílica, con armadura de poliéster y sellado exterior con cinta autoadhesiva de polietileno con adhesivo acrílico sin disolventes, con armadura de polietileno y película de separación de papel siliconado, previa aplicación de imprimación incolora a base de una dispersión acrílica sin disolventes; fijación de paneles con elementos de fijación mecánica, de acero galvanizado tipo DX51D+Z275N. Incluso cortes, entalladuras para su correcto acoplamiento, nivelación y colocación de los elementos de atado y refuerzo. Trabajado en taller y colocado en obra.</p> <p>Incluye: Replanteo y marcado de ejes. Colocación de la banda desolidarizadora. Preparación de los paneles para su descarga. Colocación y fijación provisional de los paneles. Aplomado y nivelación mediante rastreles de madera laminada GL24h. Ejecución de las uniones. Fijación definitiva de los paneles. Resolución de encuentros.</p> <p>Criterio de medición de proyecto: Superficie medida según documentación gráfica de Proyecto, sin deducir huecos.</p> <p>Criterio de medición de obra: Se medirá la superficie realmente ejecutada según especificaciones de Proyecto, sin deducir huecos. Se consideran incluidos todos los elementos integrantes de la estructura señalados en los planos y detalles del Proyecto.</p> <p>Criterio de valoración económica: El precio incluye la descarga del panel, por medio de eslingas.</p>							
	M2							
	verticales							
		2	0,70	3,00		4,20		
		1	0,70	0,73		0,51		
		1	0,70	2,20		1,54		
		1	0,20	3,60		0,72		
		1	1,15	0,80		0,92		
	Horizontales							
		3	0,70	4,90		10,29		
		1	0,70	3,60		2,52		
	verticales							
		2	0,70	3,00		4,20		
		1	0,70	0,73		0,51		
		1	0,70	2,20		1,54		
		1	0,20	3,60		0,72		
		1	1,15	0,80		0,92		
	Horizontales							
		3	0,70	4,90		10,29		
		1	0,70	3,60		2,52		
	verticales							
		2	0,70	3,00		4,20		
		1	0,70	0,73		0,51		
		1	0,70	2,20		1,54		
		1	0,20	3,60		0,72		
		1	1,15	0,80		0,92		
	Horizontales							
		3	0,70	4,90		10,29		
		1	0,70	3,60		2,52		
	verticales							
		2	0,70	3,00		4,20		
		1	0,70	0,73		0,51		



PRESUPUESTO Y MEDICIONES

CÓDIGO	RESUMEN	UDS	LONGITUD	ANCHURA	PARCIALES	CANTIDAD	PRECIO	IMPORTE
		1	0,70	2,00	1,50			
		1	0,20	3,60	0,72			
		1	1,15	0,80	0,92			
	Horizontales	3	0,70	4,90	10,29			
	M4	1	0,70	3,60	2,52			
	Verticales	2	0,70	3,00	4,20			
		1	0,70	0,73	0,51			
	Horizontales	3	0,70	4,90	10,29			
						97,80	67,51	6.602,48



01.03 m² Tablero estructural de madera, tricapa 19 mm.

Suministro y colocación de tablero estructural de madera tipo tricapa de 19 mm de espesor, machihembrado en sus cuatro cantos, fijado con tornillos autoperforantes de cabeza ancha, de acero zincado con revestimiento de cromo, para arriostramiento de entramado ligero de madera en muro estructural. Incluso p/p de cortes y refuerzo de cantos con tornillos.

Incluye: Replanteo. Fijación del tablero al entramado ligero de madera.

Criterio de medición de proyecto: Superficie medida según documentación gráfica de Proyecto, sin deducir huecos menores de 1 m² y deduciendo, en los huecos de superficie mayor de 1 m², el exceso sobre 1 m².

Criterio de medición de obra: Se medirá la superficie realmente ejecutada según especificaciones de Proyecto, sin deducir huecos menores de 1 m² y deduciendo, en los huecos de superficie mayor de 1 m², el exceso sobre 1 m².

M0

Sep 1	2	3,60	2,60	18,72				
	2	1,15	2,60	5,98				
Sep 2	2	3,60	2,60	18,72				
	2	1,15	2,60	5,98				
Sep 3	2	3,60	2,60	18,72				
	2	1,15	2,60	5,98				
						74,10	23,15	1.715,42

TOTAL CAPÍTULO 01 ESTRUCTURA..... 8.983,09

PRESUPUESTO Y MEDICIONES

CÓDIGO	RESUMEN	UDS	LONGITUD	ANCHURA	PARCIALES	CANTIDAD	PRECIO	IMPORTE
CAPÍTULO 02 FABRICAS Y TABIQUES								
02.01	<p>ud Tabique móvil 110mm</p> <p>Suministro y montaje de Tabique móvil, de 3,6 x 2,6 m, formado por estructura de madera laminada escuadria 72x45 mm con montantes cada 60 cm y arriostrado con tablero de 19 mm por ambas caras. Sistema de rail oculto de tipo acústico para evitar filtración completamente en taller y se ajustara en obra.</p> <p>Herrajes y tiradores.</p> <p>Acabado, pintura pizarra hasta una altura de 80 cm por las 2 caras resto barnizado con barniz en base agua, fondo más acabado, dos manos de fondo impregnante más dos manos de acabado, en color a elegir por la DF. Barniz con certificado de contacto alimentario, con ausencia de pesticidas, compuestos órgano volátiles (cov), pñalatos y migración de compuestos.</p> <p>Aislamiento 8 cm lana de roca</p>					12.02.2019 11/01284/19		
	M0							
	Sep 1		1				1,00	
	Sep 2		1				1,00	
	Sep 3		1				1,00	
							3,00	609,24
								1.827,72
02.02	<p>ud Tabique móvil 50 mm</p> <p>Suministro y montaje de Tabique móvil, de 6,6 x 2,6 m, dividido en 6 plafones, formados por dos tableros tipo tricapa de 19 mm con montantes cada 110 cm . Sistema de rail oculto de tipo acústico. Se contruira completamente en taller y se ajustara en obra.</p> <p>Herrajes y tiradores. Definir</p> <p>Acabado, pintura pizarra hasta una altura de 80 cm por las 2 caras</p> <p>Aislamiento 8 cm lana de roca</p>							
	M5							
	Aula 1		1				1,00	
	Aula 2		1				1,00	
	Aula 3		1				1,00	
	Aula 4		1				1,00	
							4,00	591,34
								2.365,36
02.03	<p>m² Tabique móvil acústico, de suspensión simple, compuesto por módu</p> <p>Suministro e instalación de tabique móvil acústico, de suspensión simple, compuesto por módulos ciegos independientes ensamblados entre sí, de hasta 3500 mm de altura y entre 800 y 1200 mm de anchura máxima, con sistema corredero con rail superior, sin guía inferior, formados a su vez por: paneles exteriores de tablero de fibras de madera y resinas sintéticas de densidad media (MDF), hidrófugo, acabado lacado, en ambas caras, color a elegir, de 16 mm de espesor y aislante interior con panel semirrígido de lana mineral, de 50 mm de espesor, densidad 40 kg/m³, resistencia al fuego B-s2, d0, según UNE-EN 13501-1; y por una estructura interna doble formada por un bastidor autoportante de aluminio anodizado, de 70 mm de espesor, como soporte de mecanismos interiores y guías de rodadura, y un bastidor perimetral telescópico de aluminio, como soporte de juntas acústicas verticales con bandas magnéticas. Incluso p/p de puertas embebidas en el panel; mecanismo con guías superiores; deslizamiento mediante poleas de cuatro rodamientos poliméricos axiales; guía de aluminio lacado suspendida del forjado; soporte a pared; herraje; freno y tope, pernos de 80 mm, de acero inoxidable y tiradores de acero inoxidable, colocados a ambos lados. Totalmente montado y terminado según planos del proyecto.</p> <p>Incluye: Replanteo y marcado de los puntos de fijación. Aplomado, nivelación y fijación de los perfiles que forman el sistema corredero. Colocación y fijación de los módulos.</p> <p>Criterio de medición de proyecto: Superficie medida según documentación gráfica de Proyecto.</p> <p>Criterio de medición de obra: Se medirá la superficie realmente ejecutada según especificaciones de Proyecto.</p>							
	M3		13,8				13,80	
	M4		10,6				10,60	
							24,40	297,85
								7.267,54
TOTAL CAPÍTULO 02 FABRICAS Y TABIQUES.....								11.460,62



PRESUPUESTO Y MEDICIONES

CÓDIGO	RESUMEN	UDS	LONGITUD	ANCHURA	PARCIALES	CANTIDAD	PRECIO	IMPORTE	
CAPÍTULO 04 CARPINTERÍAS Y MOBILIARIO									
04.01	<p>Ud Carpintería interior, madera laminada, fijo, 2440x730</p> <p>Suministro y montaje de carpintería interior de madera laminada, para fijo de 2440x730 mm, marco de 68x78 mm de sección, moldura recta, junquillos y tapajuntas de madera maciza de 70x15 mm con capacidad para recibir un acristalamiento con un espesor mínimo de 10 mm; coeficiente de transmisión térmica del marco de la sección tipo U_{h,m} = 1,43 W/(m²K), con clasificación a la permeabilidad al aire clase 4, según UNE-EN 12207, clasificación a la estanqueidad al agua clase E1200, según UNE-EN 12208 y clasificación a la resistencia a la carga del viento clase 5, según UNE-EN 12210; acabado mediante sistema de barnizado translúcido, compuesto de una primera mano de impregnación para la protección preventiva de la madera contra hongos y ataques de insectos xilófagos y posterior aplicación de una capa de terminación de 220 micras, acabado mate satinado, de alta resistencia frente a la acción de los rayos UV y de la intemperie; incluso aplicación de masilla selladora para juntas; con premarco de aluminio. Elaborada en taller, con clasificación a la permeabilidad al aire clase 4, según UNE-EN 12207, clasificación a la estanqueidad al agua clase E1200, según UNE-EN 12208 y clasificación a la resistencia a la carga del viento clase 5, según UNE-EN 12210. Incluso limpieza del premarco ya instalado; alojamiento y calzado del marco en el premarco; fijación del marco al premarco con tornillos de acero galvanizado, de cabeza cilíndrica; aplicación de espuma de poliuretano para el sellado de la junta entre el marco y el premarco para aislamiento termoacústico; fijación al premarco, por su cara interior, de tapajuntas perimetral de 70x15 mm, recto, de madera maciza, mediante espuma de poliuretano, previa colocación de cinta autoadhesiva, impermeable al aire y reguladora de la humedad, que actúa como barrera de vapor; sellado de la junta exterior entre marco y obra con silicona neutra, para garantizar su estanqueidad al aire y al agua; Totalmente montada, acabada y probada.</p> <p>Incluye: Limpieza del premarco ya instalado. Alojamiento del marco en el premarco. Calzado del marco para su posterior fijación. Fijación del marco al premarco. Sellado de la junta entre marco y premarco. Colocación de la barrera de vapor interna. Fijación del tapajuntas al premarco, por la cara interior. Sellado de la junta exterior entre marco y obra. Realización de pruebas de servicio y barnizado con barniz en base agua, fondo más acabado, dos manos de fondo impregnante más dos manos de acabado, en color a elegir por la DF. Barniz con certificado de contacto alimentario, con ausencia de pesticidas, compuestos órgano volátiles (cov), pñalatos y migración de compuestos.</p>					12.02.2019	11/01284/19		
		M2		4			4,00	336,73	1.346,92



COL·LEGI ORIGINAL D'ARQUITECTES ILLES BALEARS

 Segemat

 I.D. 259269 R. 70975 (M. 1. Llei 10/1998-CAB)

<http://www.coalb.org/csv>

PRESUPUESTO Y MEDICIONES

CÓDIGO	RESUMEN	UDS	LONGITUD	ANCHURA	ALTO	PARCIALES	CANTIDAD	PRECIO	IMPORTE	
04.02	<p>Ud Carpintería interior, madera laminada, Oscilo H, 1150x730</p> <p>Suministro y montaje de carpintería interior de madera laminada, para apertura hacia el interior de 1150x730 mm, hoja de 68x78 mm de sección y marco de 68x78 mm, moldura recta, junquillos, tapajuntas de madera maciza de 70x15 mm y vierteaguas en el perfil inferior, con soporte de aluminio anodizado y revestimiento exterior de madera: con canal de drenaje para el agua de lluvia. Se suministra un acristalamiento con un espesor mínimo de 21 mm y máximo de 32 mm; coeficiente de transmisión térmica del marco de la sección tipo U_{h,m} = 1,43 W/(m²K), con clasificación a la permeabilidad al aire clase 4, según UNE-EN 12207, clasificación a la estanqueidad al agua clase E1200, según UNE-EN 12208 y clasificación a la resistencia a la carga del viento clase 5, según UNE-EN 12210; acabado mediante sistema de barnizado translúcido, compuesto de una primera mano de impregnación para la protección preventiva de la madera contra hongos y ataques de insectos xilófagos, y posterior aplicación de una capa de terminación de 220 micras, acabado mate satinado, de alta resistencia frente a la acción de los rayos UV y de la intemperie; incluso aplicación de masilla selladora para juntas; herraje perimetral de cierre y seguridad con nivel de seguridad WK1, según UNE-EN 1627, apertura mediante falleba de palanca, manilla en colores estándar y apertura de microventilación; con premarco de aluminio. Elaborada en taller, con clasificación a la permeabilidad al aire clase 4, según UNE-EN 12207, clasificación a la estanqueidad al agua clase E1200, según UNE-EN 12208 y clasificación a la resistencia a la carga del viento clase 5, según UNE-EN 12210. Incluso limpieza del premarco ya instalado; alojamiento y calzado del marco en el premarco; fijación del marco al premarco con tornillos de acero galvanizado, de cabeza cilíndrica; aplicación de espuma de poliuretano para el sellado de la junta entre el marco y el premarco para aislamiento termoacústico; fijación al premarco, por su cara interior, de tapajuntas perimetral de 70x15 mm, recto, de madera maciza, mediante espuma de poliuretano, previa colocación de cinta autoadhesiva, impermeable al aire y reguladora de la humedad, que actúa como barrera de vapor; sellado de la junta exterior entre marco y obra con silicona neutra, para garantizar su estanqueidad al aire y al agua; sin incluir la colocación del premarco básico de aluminio. Totalmente montada, acabada y probada.</p> <p>Incluye: Limpieza del premarco ya instalado. Alojamiento del marco en el premarco. Calzado del marco para su posterior fijación. Fijación del marco al premarco. Sellado de la junta entre marco y premarco. Colocación de la barrera de vapor interna. Fijación del tapajuntas al premarco, por la cara interior. Sellado de la junta exterior entre marco y obra. Protección atrapados. Realización de pruebas de servicio y barnizado con barniz en base agua, fondo más acabado, dos manos de fondo impregnante más dos manos de acabado, en color a elegir por la DF. Barniz con certificado de contacto alimentario, con ausencia de pesticidas, compuestos órgano volátiles (cov), pñalatos y migración de compuestos.</p>									
		M2		4			4,00			
								4,00	425,94	1.703,76
04.03	<p>Ud Carpintería interior, madera laminada, puerta 2 hojas, 1150x2200</p> <p>Suministro y colocación de puerta interior abatible, vidriera, E en hueco de 1150x2200 en dos hojas de 200x2200x4 cm (macizo) y 950x2200x4 (vidriera), con tablero de madera maciza de pino melis, barnizada en taller; precerco de pino país de 90x35 mm; galces macizos, de pino melis de 90x20 mm; tapajuntas macizos, de pino melis de 70x15 mm en ambas caras; acristalamiento del 40% de su superficie, mediante una pieza de vidrio translúcido incoloro, de 4 mm de espesor, colocado con junquillo clavado, según planos de detalle de carpintería. Incluso bisagras, herrajes de colgar, de cierre y manivela sobre escudo largo de hierro forjado serie básica; ajuste de la hoja, fijación de los herrajes, colocación y sellado del vidrio con silicona incolora, colocación de junquillos y ajuste final. Totalmente montada, acabada y probada.</p> <p>Incluye: Colocación de los herrajes de colgar. Colocación de la hoja. Colocación de los herrajes de cierre. Colocación de accesorios. Colocación y sellado del vidrio. Colocación de junquillos. Realización de pruebas de servicio. Protección atrapados. y barnizado con barniz en base agua, fondo más acabado, dos manos de fondo impregnante más dos manos de acabado, en color a elegir por la DF. Barniz con certificado de contacto alimentario, con ausencia de pesticidas, compuestos órgano volátiles (cov), pñalatos y migración de compuestos.</p>									
		M2		4			4,00			
								4,00	426,68	1.706,72



PRESUPUESTO Y MEDICIONES

CÓDIGO	RESUMEN	UDS	LONGITUD	ANCHURA	ALTO	PARCIALES	CANTIDAD	PRECIO	IMPORTE
04.04	<p>Ud Mueble compuesto, tricapa 19mm, M2, 3570x800</p> <p>Mueble cajonera en unidad M2. Suministro y colocacion de cajonera de tablero tricapa de 19 mm formada por cajones. barnizado con barniz en base agua, fondo más acabado, dos manos de fondo impregnante más dos manos de acabado, en color a elegir por la DF. Barniz con certificado de contacto alimentario, con ausencia de pesticidas, compuestos órgano volátiles (cov), pñalatos y migración de compuestos. Manillas y pernos de acero inox incluidos.</p>	M2		4			4,00		
							4,00	1.093,48	4.373,92
04.05	<p>Ud Mueble compuesto, tricapa 19mm, M2, 3570x1140</p> <p>Mueble cajonera en unidad M2. Suministro y colocacion de cajonera de 3570x1140 de estructura de tablero tricapa de 19 mm formada por cajones. barnizado con barniz en base agua, fondo más acabado, dos manos de fondo impregnante más dos manos de acabado, en color a elegir por la DF. Barniz con certificado de contacto alimentario, con ausencia de pesticidas, compuestos órgano volátiles (cov), pñalatos y migración de compuestos. Manillas y pernos de acero inox incluidos.</p>	M2		4			4,00		
							4,00	782,68	3.130,72
04.06	<p>m² Vidrio laminar seguridad 3+3 mm, butiral de polivinilo incoloro.</p> <p>Vidrio laminar de seguridad, 3+3 mm, incoloro, clasificación de prestaciones 1B1, según UNE-EN 12600, fijado sobre carpintería con calzos y sellado continuo.</p>		4	2,44	0,73		7,12		
			4	1,15	0,73		3,36		
			4	1,15	2,20		10,12		
							20,60	34,83	717,50
04.07	<p>Ud Mueble compuesto, tricapa 19mm, M1, cambiador</p> <p>Mueble cajonera en unidad M1. Suministro y colocacion mueble con estantes y armarios de estructura de tablero tricapa de 19 mm formada por cajones. barnizado con barniz en base agua, fondo más acabado, dos manos de fondo impregnante más dos manos de acabado, en color a elegir por la DF. Barniz con certificado de contacto alimentario, con ausencia de pesticidas, compuestos órgano volátiles (cov), pñalatos y migración de compuestos. Manillas y pernos de acero inox incluidos.</p>	M1		4			4,00		
							4,00	1.103,14	4.412,56
04.08	<p>Ud Mueble_Silla principal, M7</p> <p>Mueble_Silla principal, M7. La direccion facultativa suministrara el archivo en dxf con el diseño del mueble y compatible con la maquina de control numerico Suministro y colocacion mueble de tablero tricapa de alerce de 27 mm. barnizado con barniz en base agua, fondo más acabado, dos manos de fondo impregnante más dos manos de acabado, en color a elegir por la DF. Barniz con certificado de contacto alimentario, con ausencia de pesticidas, compuestos órgano volátiles (cov), pñalatos y migración de compuestos. Manillas y pernos de acero inox incluidos.</p>		15				15,00		
							15,00	166,22	2.493,30



PRESUPUESTO Y MEDICIONES

CÓDIGO	RESUMEN	UDS	LONGITUD	ANCHURA	PARCIALES	CANTIDAD	PRECIO	IMPORTE
04.09	<p>m Mueble_Silla taburete,M8</p> <p>Mueble_Silla taburete, M8. La direccion facultativa suministrara el archivo en dxf con el diseño del mueble y compatible con la maquina de control numerico Suministro y colocacion mueble de tablero tricapa de alerce de 27 mm.</p> <p>barnizado con barniz en base agua, fondo más acabado, dos manos de fondo impregnante más dos manos de acabado, en color a elegir por la DF. Barniz con certificado de contacto alimentario, con ausencia de pesticidas, compuestos órgano volátiles (cov), pfallatos y migración de compuestos. Manillas y pernos de acero inox incluidos.</p>	50				50,00		
							50,00	4.569,00
04.10	<p>m Mueble_Cabaña exterior, M9</p> <p>Mueble_Silla cabaña exterior, M9. La direccion facultativa suministrara el archivo en dxf con el diseño del mueble y compatible con la maquina de control numerico Suministro y colocacion mueble de tablero tricapa de alerce de 27 mm.</p> <p>barnizado con barniz en base agua, fondo más acabado, dos manos de fondo impregnante más dos manos de acabado, en color a elegir por la DF. Barniz con certificado de contacto alimentario, con ausencia de pesticidas, compuestos órgano volátiles (cov), pfallatos y migración de compuestos. Manillas y pernos de acero inox incluidos.</p>	4				4,00		
							4,00	1.758,56
04.11	<p>Mueble_mesa y banco exterior, M10</p> <p>Muebles_2 bancos y mesa exterior, M10. La direccion facultativa suministrara el archivo en dxf con el diseño del mueble y compatible con la maquina de control numerico Suministro y colocacion mueble de tablero tricapa de alerce de 27 mm..</p> <p>barnizado con barniz en base agua, fondo más acabado, dos manos de fondo impregnante más dos manos de acabado, en color a elegir por la DF. Barniz con certificado de contacto alimentario, con ausencia de pesticidas, compuestos órgano volátiles (cov), pfallatos y migración de compuestos. Manillas y pernos de acero inox incluidos.</p>	3				3,00		
							3,00	1.062,06
TOTAL CAPÍTULO 04 CARPINTERIAS Y MOBILIARIO.....								27.275,02



PRESUPUESTO Y MEDICIONES

CÓDIGO	RESUMEN	UDS	LONGITUD	ANCHURA	ALTEZA	PARCIALES	CANTIDAD	PRECIO	IMPORTE
CAPÍTULO 05 PINTURA Y TRATAMIENTOS									
05.01	m ² Pintura Pizarra						12.02.2019 11/01284/19		
	Pintado de superficie vertical con pintura tipo pizarra, incluye limpieza de soporte, aplicación de japa poros y puente union en caso de ser necesario y un mínimo de dos manos de pintura tipo pizarra de acabado.								
	M0								
	Sep 1	2	4,75				0,80	7,60	
	Sep 2	2	4,75				0,80	7,60	
	Sep 3	2	4,75				0,80	7,60	
								22,80	7,81 178,07
	TOTAL CAPÍTULO 05 PINTURA Y TRATAMIENTOS								178,07
	TOTAL								49.371,11



CUADRO DE DESCOMPUESTOS

CÓDIGO	CANTIDAD UD	RESUMEN	PRECIO	SUBTOTAL	IMPORTE
CAPÍTULO 01 ESTRUCTURA					
01.01	m ³	<p>Entramado ligero de madera aserrada de abeto (Abies alba)</p> <p>Suministro y montaje de entramado ligero de madera aserrada de abeto (Abies alba) para muro estructural, con acabado cepillado, compuesto por piezas horizontales, verticales e inclinadas de 18x89 mm de sección y hasta 5 m de longitud, calidad estructural S10 según DIN 4074, clase resistencia según UNE-EN 338 y UNE-EN 1912 y protección frente a agentes bióticos que se corresponde en las caras laterales de la albura) según UNE-EN 351-1, trabajada en taller; desolidarización con banda resiliente de caucho EPDM extruido, de 5 mm de espesor y 95 mm de anchura; sellado de juntas entre entramados ligeros de madera con banda de sellado compresible de caucho sintético EPDM, de 43 mm de anchura, fijada con grapas; resolución de encuentros con elementos de fijación mecánica, de acero galvanizado tipo DX51D+Z275N y cinta autoadhesiva de polietileno, con adhesivo acrílico sin disolventes, armadura de polietileno y película de separación de papel siliconado, de 0,34 mm de espesor y 60 mm de anchura, previa aplicación de imprimación incolora a base de una dispersión acrílica sin disolventes. Incluso grapas de fijación, cortes, entalladuras para su correcto acoplamiento, nivelación y colocación de los elementos de atado y refuerzo. Trabajado en taller y colocado en obra.</p> <p>Incluye: Replanteo y marcado de ejes. Colocación de la banda desolidarizadora. Preparación del entramado para su descarga. Colocación y fijación provisional del entramado. Aplomado y nivelación. Ejecución de las uniones. Fijación definitiva del entramado. Colocación de la cinta de sellado.</p> <p>Criterio de medición de proyecto: Volumen de las piezas del entramado, medido según documentación gráfica de Proyecto.</p> <p>Criterio de medición de obra: Se medirá el volumen teórico de las piezas del entramado ejecutado según especificaciones de Proyecto.</p> <p>Criterio de valoración económica: El precio incluye la descarga del entramado ligero de madera, por medio de ganchos con tornillos.</p>	12.02.2019 11/01284/19		
mt07mee610ff	1,000 m ³	Entramado ligero de madera aserrada de abeto (Abies alba) para m	572,84	572,84	
mt16pdr010aa	0,450 m	Banda resiliente de caucho EPDM extruido, de 5 mm de espesor y 9	7,45	3,35	
mt07mee611a30	1,000 Ud	Repercusión, por m ³ , de elementos de fijación mecánica, de acero	19,04	19,04	
mt15pdr060a	0,450 m	Banda de sellado compresible de caucho sintético EPDM, de 43 mm	1,82	0,82	
mt15pdr090a	0,068 kg	Imprimación incolora a base de una dispersión acrílica sin disol	23,56	1,60	
mt15pdr050c	0,450 m	Cinta autoadhesiva de polietileno, con adhesivo acrílico sin dis	0,87	0,39	
mq07gte010c	0,134 h	Grúa autopropulsada de brazo telescópico con una capacidad de el	50,91	6,82	
mo048	6,500 h	dist	18,42	119,73	
mo095	6,500 h	Ayudante montador de estructura de madera.	17,25	112,13	
%06	6,000 %	Medios auxiliares	836,70	50,20	
TOTAL PARTIDA					886,92

Asciede el precio total de la partida a la mencionada cantidad de OCHOCIENTOS OCHENTA Y SEIS EUROS con NOVENTA Y DOS CÉNTIMOS

CUADRO DE DESCOMPUESTOS

CÓDIGO	CANTIDAD UD	RESUMEN	PRECIO	SUBTOTAL	IMPORTE
01.02	m ²	<p>Muro estructural de panel contralaminado de madera (CLT) de superficie media mayor de 6 m², de 60 mm de espesor, formado por tres capas de tablas de madera, orientadas con el eje longitudinal de las tablas en las capas exteriores, acabado superficial calidad no vista en ambas caras de madera de abeto rojo (Picea abies) y pino silvestre (Pinus sylvestris), clase de servicio 1 y 2, según UNE-EN 13353:2017, clase resistente C24 y módulo de elasticidad paralelo de 12500 N/mm², con tratamiento superficial hidrofugante, transparente; desolidarización con banda resiliente de caucho EPDM extruido, de 5 mm de espesor y 95 mm de anchura, fijada con grapas; refuerzo de juntas entre paneles, mediante paneles machihembrados para su correcto acoplamiento fijados con tornillos autoperforantes de cabeza ancha, de acero zincado con revestimiento de cromo y sellado interior con cinta adhesiva por ambas caras, de goma butílica, con armadura de poliéster; resolución de encuentros, con tornillos autoperforantes de cabeza ancha, de acero zincado con revestimiento de cromo sellado interior con cinta adhesiva por ambas caras, de goma butílica, con armadura de poliéster y sellado exterior con cinta autoadhesiva de polietileno con adhesivo acrílico sin disolventes, con armadura de polietileno y película de separación de papel siliconado, previa aplicación de imprimación incolora a base de una dispersión acrílica sin disolventes; fijación de paneles con elementos de fijación mecánica, de acero galvanizado tipo DX51D+Z275N. Incluso cortes, entalladuras para su correcto acoplamiento, nivelación y colocación de los elementos de atado y refuerzo. Trabajado en taller y colocado en obra.</p> <p>Incluye: Replanteo y marcado de ejes. Colocación de la banda desolidarizadora. Preparación de los paneles para su descarga. Colocación y fijación provisional de los paneles. Aplomado y nivelación mediante rastreles de madera laminada GL24h. Ejecución de las uniones. Fijación definitiva de los paneles. Resolución de encuentros.</p> <p>Criterio de medición de proyecto: Superficie medida según documentación gráfica de Proyecto, sin deducir huecos.</p> <p>Criterio de medición de obra: Se medirá la superficie realmente ejecutada según especificaciones de Proyecto, sin deducir huecos. Se consideran incluidos todos los elementos integrantes de la estructura señalados en los planos y detalles del Proyecto.</p> <p>Criterio de valoración económica: El precio incluye la descarga del panel, por medio de eslingas.</p>			
mt07ems010aGa	1,150 m ²	Panel contralaminado de madera (CLT) de superficie media mayor de 6 m ² , de 60 mm de espesor, formado por tres capas de tablas de madera, orientadas con el eje longitudinal de las tablas en las capas exteriores, acabado superficial calidad no vista en ambas caras de madera de abeto rojo (Picea abies) y pino silvestre (Pinus sylvestris), clase de servicio 1 y 2, según UNE-EN 13353:2017, clase resistente C24 y módulo de elasticidad paralelo de 12500 N/mm ² , con tratamiento superficial hidrofugante, transparente; desolidarización con banda resiliente de caucho EPDM extruido, de 5 mm de espesor y 95 mm de anchura, fijada con grapas; refuerzo de juntas entre paneles, mediante paneles machihembrados para su correcto acoplamiento fijados con tornillos autoperforantes de cabeza ancha, de acero zincado con revestimiento de cromo y sellado interior con cinta adhesiva por ambas caras, de goma butílica, con armadura de poliéster; resolución de encuentros, con tornillos autoperforantes de cabeza ancha, de acero zincado con revestimiento de cromo sellado interior con cinta adhesiva por ambas caras, de goma butílica, con armadura de poliéster y sellado exterior con cinta autoadhesiva de polietileno con adhesivo acrílico sin disolventes, con armadura de polietileno y película de separación de papel siliconado, previa aplicación de imprimación incolora a base de una dispersión acrílica sin disolventes; fijación de paneles con elementos de fijación mecánica, de acero galvanizado tipo DX51D+Z275N. Incluso cortes, entalladuras para su correcto acoplamiento, nivelación y colocación de los elementos de atado y refuerzo. Trabajado en taller y colocado en obra.	35,87	41,25	
mt07ems030	1,000 Ud	Repercusión, por m ² , de tratamiento superficial hidrofugante, tr	3,05	3,05	
mt16pdr010aa	0,350 m	Banda resiliente de caucho EPDM extruido, de 5 mm de espesor y 95 mm de anchura, fijada con grapas	7,45	2,61	
mt07emr320oa	1,000 Ud	Repercusión, por m ² , de refuerzo de juntas entre paneles, median	1,48	1,48	
mt07emr330aaa	1,000 Ud	Repercusión, por m ² , de resolución de encuentros, con tornillos	1,52	1,52	
mt07emr300a15	1,000 Ud	Repercusión, por m ² , de elementos de fijación mecánica, de acero	1,14	1,14	
mq07gte010c	0,038 h	Grúa autopropulsada de brazo telescópico con una capacidad de el	50,91	1,93	
mo048	0,300 h	dist	18,42	5,53	
mo095	0,300 h	Ayudante montador de estructura de madera.	17,25	5,18	
%06	6,000 %	Medios auxiliares	63,70	3,82	
TOTAL PARTIDA.....					67,51
<p>Asciede el precio total de la partida a la mencionada cantidad de SESENTA Y SIETE EUROS con CINCUENTA Y UN CÉNTIMOS</p>					
01.03	m ²	<p>Tablero estructural de madera, tricapa 19 mm.</p> <p>Suministro y colocación de tablero estructural de madera tipo tricapa de 19 mm de espesor, machihembrado en sus cuatro cantos, fijado con tornillos autoperforantes de cabeza ancha, de acero zincado con revestimiento de cromo, para arriostamiento de entramado ligero de madera en muro estructural. Incluso p/p de cortes y refuerzo de cantos con tornillos.</p> <p>Incluye: Replanteo. Fijación del tablero al entramado ligero de madera.</p> <p>Criterio de medición de proyecto: Superficie medida según documentación gráfica de Proyecto, sin deducir huecos menores de 1 m² y deduciendo, en los huecos de superficie mayor de 1 m², el exceso sobre 1 m².</p> <p>Criterio de medición de obra: Se medirá la superficie realmente ejecutada según especificaciones de Proyecto, sin deducir huecos menores de 1 m² y deduciendo, en los huecos de superficie mayor de 1 m², el exceso sobre 1 m².</p>			
P06	1,050 m ²	Tablero estructural de madera, tipo tricapa 19mm	15,61	16,39	
mt07emr310a	10,000 Ud	Tornillo autoperforante de cabeza ancha, de acero zincado con re	0,01	0,10	
mo048	0,150 h	dist	18,42	2,76	
mo095	0,150 h	Ayudante montador de estructura de madera.	17,25	2,59	
%06	6,000 %	Medios auxiliares	21,80	1,31	
TOTAL PARTIDA.....					23,15
<p>Asciede el precio total de la partida a la mencionada cantidad de VEINTITRES EUROS con QUINCE CÉNTIMOS</p>					



CUADRO DE DESCOMPUESTOS

CÓDIGO	CANTIDAD UD	RESUMEN	PRECIO	SUBTOTAL	IMPORTE
CAPÍTULO 02 FABRICAS Y TABIQUES					
02.01	ud	Tabique móvil 110mm Suministro y montaje de Tabique móvil, de 3,6 x 2,6 m, formado por estructura de madera laminada escuadría 72x45 mm con montantes cada 60 cm y arriostrado con tablero trípala de 19 mm por ambas caras. Sistema de rail oculto de tipo acústico para evitar filtraciones entre aulas. Se contruirá completamente en taller y se ajustara en obra. Herrajes y tiradores. Acabado, pintura pizarra hasta una altura de 80 cm por las 2 caras resto barnizado con barniz en base agua, fondo más acabado, dos manos de fondo impregnante más dos manos de acabado, en color a elegir por la DF. Barniz con certificado de contacto alimentario, con ausencia de pesticidas, compuestos órgano volátiles (cov), pfallatos y migración de compuestos. Aislamiento 8 cm lana de roca	12.02.2019 11/01284/19 Sage 19 an 2FA12F313C8A6A709D9E45755498DF513C6791A		
mi07mee610ff	0,200 m ³	Entramado ligero de madera aserrada de abeto (Abies alba) para m	572,84	114,57	
mi16pdr010aa	0,450 m	Banda resiliente de caucho EPDM extruido, de 5 mm de espesor y 9	7,45	3,35	
mi07mee611a30	2,000 Ud	Repercusión, por m ³ , de elementos de fijación mecánica, de acero	19,04	38,08	
mi15pdr060a	0,450 m	Banda de sellado compresible de caucho sintético EPDM, de 43 mm	1,82	0,82	
mi15pdr090a	0,068 kg	Imprimación incolora a base de una dispersión acrílica sin disol	23,56	1,60	
mi15pdr050c	0,450 m	Cinta autoadhesiva de polietileno, con adhesivo acrílico sin dis	0,87	0,39	
P06	9,720 m ²	Tablero estructural de madera, tipo trípala 19mm	15,61	151,73	
P002020455	1,050 m ²	Panel rígido de lana mineral ,8 cm espeor, no revestido,	9,89	10,38	
mi16aaa020ea	3,000 Ud	Fijación mecánica para paneles aislantes de lana de roca, coloca	0,11	0,33	
mi16aaa030	0,440 m	Cinta autoadhesiva para sellado de juntas.	0,23	0,10	
mi07emr310a	40,000 Ud	Tornillo autoperforante de cabeza ancha, de acero zincado con re	0,01	0,40	
mq07gte010c	0,134 h	Grúa autopropulsada de brazo telescópico con una capacidad de el	50,91	6,82	
mo048	4,000 h	dist	18,42	73,68	
mo095	10,000 h	Ayudante montador de estructura de madera.	17,25	172,50	
%06	6,000 %	Medios auxiliares	574,80	34,49	
TOTAL PARTIDA					609,24

Asciende el precio total de la partida a la mencionada cantidad de SEISCIENTOS NUEVE EUROS con VEINTICUATRO CÉNTIMOS

02.02	ud	Tabique móvil 50 mm Suministro y montaje de Tabique móvil, de 6,6 x 2,6 m, dividido en 6 plafones, formados por dos tableros tipo trípala de 19 mm con montantes cada 110 cm . Sistema de rail oculto de tipo acústico. Se contruirá completamente en taller y se ajustara en obra. Herrajes y tiradores. Definir Acabado, pintura pizarra hasta una altura de 80 cm por las 2 caras Aislamiento 8 cm lana de roca			
mi07mee610ff	0,100 m ³	Entramado ligero de madera aserrada de abeto (Abies alba) para m	572,84	57,28	
mi07mee611a30	1,000 Ud	Repercusión, por m ³ , de elementos de fijación mecánica, de acero	19,04	19,04	
mi15pdr090a	0,068 kg	Imprimación incolora a base de una dispersión acrílica sin disol	23,56	1,60	
P06	17,160 m ²	Tablero estructural de madera, tipo trípala 19mm	15,61	267,87	
mi07emr310a	40,000 Ud	Tornillo autoperforante de cabeza ancha, de acero zincado con re	0,01	0,40	
mo048	4,000 h	dist	18,42	73,68	
mo095	8,000 h	Ayudante montador de estructura de madera.	17,25	138,00	
%06	6,000 %	Medios auxiliares	557,90	33,47	
TOTAL PARTIDA					591,34

Asciende el precio total de la partida a la mencionada cantidad de QUINIENTOS NOVENTA Y UN EUROS con TREINTA Y CUATRO CÉNTIMOS

CUADRO DE DESCOMPUESTOS

CÓDIGO	CANTIDAD UD	RESUMEN	PRECIO	SUBTOTAL	IMPORTE
02.03	m ²	<p>Tabique móvil acústico, de suspensión simple, compuesto por módulos</p> <p>Suministro e instalación de tabique móvil acústico, de suspensión simple, compuesto por módulos independientes ensamblados entre sí, de hasta 3500 mm de altura y entre 600 y 1200 mm de anchura máxima, con sistema corredero con rail superior, sin guía inferior, formados a su vez por paneles exteriores de tablero de fibras de madera y resinas sintéticas de densidad media (MDF), hidrófugo, acabado lacado, en ambas caras color a elegir, de 16 mm de espesor y aislante interior con panel de fibra de vidrio, densidad 40 kg/m³, resistencia al fuego B-s2, d0, según UNE-EN 13501-1; y por una estructura interna doble formada por un bastidor autoportante de aluminio anodizado, de 70 mm de espesor, como soporte de mecanismos interiores y guías de rodadura, y un bastidor perimetral telescópico de aluminio, como soporte de juntas acústicas verticales con bandas magnéticas. Incluso p/p de puertas embebidas en el panel; mecanismo con guías superiores; deslizamiento mediante poleas de cuatro rodamientos poliméricos axiales; guía de aluminio lacado suspendida del forjado; soporte a pared; herraje; freno y tope, pernos de 80 mm, de acero inoxidable y tiradores de acero inoxidable, colocados a ambos lados. Totalmente montado y terminado según planos del proyecto.</p> <p>Incluye: Replanteo y marcado de los puntos de fijación. Aplomado, nivelación y fijación de los perfiles que forman el sistema corredero. Colocación y fijación de los módulos.</p> <p>Criterio de medición de proyecto: Superficie medida según documentación gráfica de Proyecto.</p> <p>Criterio de medición de obra: Se medirá la superficie realmente ejecutada según especificaciones de Proyecto.</p>			
mf22tma010a	1,000 m ²	Tabique móvil acústico, de suspensión simple, compuesto por módulo	263,51	263,51	
mo011	0,506 h	Oficial 1ª montador.	18,13		9,17
mo080	0,506 h	Ayudante montador.	16,43		8,31
%06	6,000 %	Medios auxiliares	281,00		16,86
TOTAL PARTIDA					297,85



Asciende el precio total de la partida a la mencionada cantidad de DOSCIENTOS NOVENTA Y SIETE EUROS con OCHENTA Y CINCO CÉNTIMOS

CUADRO DE DESCOMPUESTOS

CÓDIGO	CANTIDAD UD	RESUMEN	PRECIO	SUBTOTAL	IMPORTE
CAPÍTULO 03 AISLAMIENTO TÉRMICO Y ACÚSTICO					
03.01	m ²	Aislamiento térmico tabiquería 8 cm Suministro y colocación de aislamiento térmico por el interior en fachada de doble hoja de fábrica cara vista, formado por panel rígido de lana mineral, según UNE-EN 13162, no revestido de 8 cm de espesor, colocado a tope para evitar puentes térmicos, fijado mecánicamente y posterior sellado de todas las uniones entre paneles con cinta de sellado de juntas. Incluso p/p de cortes, fijación y sellado de juntas. Incluye: Corte y preparación del aislamiento. Colocación del aislamiento. Criterio de medición de proyecto: Superficie medida según documentación gráfica de Proyecto. Criterio de medición de obra: Se medirá la superficie realmente ejecutada según especificaciones de Proyecto. Descripción: Panel semirrígido de lana de roca no revestido. Aplicación: Aislamiento térmico y acústico de cerramientos verticales, separativos o distributivos de placa de yeso laminado o doble hoja cerámica, cerramientos horizontales sobre falso techo, en cubiertas inclinadas por el interior, fachadas ventiladas y bajo forjados en contacto por el exterior o espacios no habitables. Ventajas: Aislamiento acústico y térmico superior. Contribuye a la resistencia al fuego del sistema, con una manejabilidad perfecta. Buenas prestaciones mecánicas. ; Densidad nominal 70 kg/m ³ ; Euroclase A1 ; λ = 0,034 W/(mK) ; Palets / Camión: 22 palets	12,02	11,01	28,03
P002020455	1,050 m ²	Panel rígido de lana mineral ,8 cm espeor, no revestido,	9,89	10,38	
mt16aaa020ea	3,000 Ud	Fijación mecánica para paneles aislantes de lana de roca, coloca	0,11	0,33	
mt16aaa030	0,440 m	Cinta autoadhesiva para sellado de juntas.	0,23	0,10	
mo054	0,090 h	Ayudante instalador de climatización.	16,40	1,48	
mo101	0,090 h	Ayudante montador de aislamientos.	16,43	1,48	
%06	6,000 %	Medios auxiliares	13,80	0,83	
TOTAL PARTIDA					14,60

Asciende el precio total de la partida a la mencionada cantidad de CATORCE EUROS con SESENTA CÉNTIMOS

CUADRO DE DESCOMPUESTOS

CÓDIGO	CANTIDAD UD	RESUMEN	PRECIO	SUBTOTAL	IMPORTE
CAPÍTULO 04 CARPINTERIAS Y MOBILIARIO					
04.01	Ud	<p>Carpintería interior, madera laminada, fijo, 2440x730</p> <p>Suministro y montaje de carpintería interior de madera laminada, para fijo de 2440x730 mm, marco de 68x78 mm de sección, moldura recta, junquillos y tapajuntas de madera maciza de 70x15 mm, con capacidad para recibir un acristalamiento con un espesor mínimo de 21 mm y máximo de 33 mm. Coeficiente de transmisión térmica del marco de la sección tipo Uh,m = 1,43 W/(m²K), cor2FA12F313C8A6A709D9E45755498DFF513C6791A según UNE-EN 12207, clasificación a la estanqueidad al agua clase E1200, según UNE-EN 12208 y clasificación a la resistencia a la carga del viento clase 5, según UNE-EN 12210; acabado mediante sistema de barnizado translúcido, compuesto de una primera mano de impregnación para la protección preventiva de la madera contra hongos y ataques de insectos xilófagos y posterior aplicación de una capa de terminación de 220 micras, acabado mate satinado, de alta resistencia frente a la acción de los rayos UV y de la intemperie; incluso aplicación de masilla selladora para juntas; con premarco de aluminio. Elaborada en taller, con clasificación a la permeabilidad al aire clase 4, según UNE-EN 12207, clasificación a la estanqueidad al agua clase E1200, según UNE-EN 12208 y clasificación a la resistencia a la carga del viento clase 5, según UNE-EN 12210. Incluso limpieza del premarco ya instalado; alojamiento y calzado del marco en el premarco; fijación del marco al premarco con tornillos de acero galvanizado, de cabeza cilíndrica; aplicación de espuma de poliuretano para el sellado de la junta entre el marco y el premarco para aislamiento termoacústico; fijación al premarco, por su cara interior, de tapajuntas perimetral de 70x15 mm, recto, de madera maciza, mediante espuma de poliuretano, previa colocación de cinta autoadhesiva, impermeable al aire y reguladora de la humedad, que actúa como barrera de vapor; sellado de la junta exterior entre marco y obra con silicona neutra, para garantizar su estanqueidad al aire y al agua; Totalmente montada, acabada y probada. Incluye: Limpieza del premarco ya instalado. Alojamiento del marco en el premarco. Calzado del marco para su posterior fijación. Fijación del marco al premarco. Sellado de la junta entre marco y premarco. Colocación de la barrera de vapor interna. Fijación del tapajuntas al premarco, por la cara interior. Sellado de la junta exterior entre marco y obra. Realización de pruebas de servicio y barnizado con barniz en base agua, fondo más acabado, dos manos de fondo impregnante más dos manos de acabado, en color a elegir por la DF. Barniz con certificado de contacto alimentario, con ausencia de pesticidas, compuestos orgánicos volátiles (cov), ftalatos y migración de compuestos.</p>	12.02.2019 11/01284/19		
P002020458	1,000 Ud	Premarco de aluminio para carpintería de madera	42,65	42,65	
P002020461	6,340 m	Fijo de madera laminada, acabado	34,73	220,19	
mi23xpm015a	14,000 Ud	Tornillo de acero galvanizado de cabeza cilíndrica, de 6 mm de d	0,20	2,80	
mi22ww010b	0,100 Ud	Cartucho de 290 ml de sellador adhesivo monocomponente, neutro,	4,03	0,40	
mo017	1,500 h	Oficial 1º carpintero.	17,86	26,79	
mo058	1,500 h	Ayudante carpintero.	16,56	24,84	
%06	6,000 %	Medios auxiliares	317,70	19,06	
TOTAL PARTIDA.....					336,73

Asciede el precio total de la partida a la mencionada cantidad de TRESCIENTOS TREINTA Y SEIS EUROS con SETENTA Y TRES CÉNTIMOS

CUADRO DE DESCOMPUESTOS

CÓDIGO	CANTIDAD UD	RESUMEN	PRECIO	SUBTOTAL	IMPORTE
04.02	Ud	<p>Carpintería interior, madera laminada, Oscilobatiente, para ventana 1150x730 mm.</p> <p>Suministro y montaje de carpintería interior de madera laminada, para ventana oscilobatiente, de apertura hacia el interior de 1150x730 mm, hoja de 68x78 mm de sección y marco de 68x78 mm, montada sobre un premarco de aluminio anodizado y revestimiento exterior de madera; con capacidad para recibir un acristalamiento con un espesor mínimo de 21 mm y máximo de 32 mm; coeficiente de transmisión térmica de 0,12 (m²K), con clasificación a la permeabilidad al aire clase 4, según UNE-EN 12207, clasificación a la estanqueidad al agua clase E1200, según UNE-EN 12208 y clasificación a la resistencia a la carga del viento clase 5, según UNE-EN 12210; acabado mediante sistema de barnizado translúcido, compuesto de una primera mano de impregnación para la protección preventiva de la madera contra hongos y ataques de insectos xilófagos, y posterior aplicación de una capa de terminación de 220 micras, acabado mate satinado, de alta resistencia frente a la acción de los rayos UV y de la intemperie; incluso aplicación de masilla selladora para juntas; herraje perimetral de cierre y seguridad con nivel de seguridad WK1, según UNE-EN 1627, apertura mediante falleba de palanca, manilla en colores estándar y apertura de microventilación; con premarco de aluminio. Elaborada en taller, con clasificación a la permeabilidad al aire clase 4, según UNE-EN 12207, clasificación a la estanqueidad al agua clase E1200, según UNE-EN 12208 y clasificación a la resistencia a la carga del viento clase 5, según UNE-EN 12210. Incluso limpieza del premarco ya instalado; alojamiento y calzado del marco en el premarco; fijación del marco al premarco con tornillos de acero galvanizado, de cabeza cilíndrica; aplicación de espuma de poliuretano para el sellado de la junta entre el marco y el premarco para aislamiento termoacústico; fijación al premarco, por su cara interior, de tapajuntas perimetral de 70x15 mm, recto, de madera maciza, mediante espuma de poliuretano, previa colocación de cinta autoadhesiva, impermeable al aire y reguladora de la humedad, que actúa como barrera de vapor; sellado de la junta exterior entre marco y obra con silicona neutra, para garantizar su estanqueidad al aire y al agua; sin incluir la colocación del premarco básico de aluminio. Totalmente montada, acabada y probada.</p> <p>Incluye: Limpieza del premarco ya instalado. Alojamiento del marco en el premarco. Calzado del marco para su posterior fijación. Fijación del marco al premarco. Sellado de la junta entre marco y premarco. Colocación de la barrera de vapor interna. Fijación de tapajuntas al premarco, por la cara interior. Sellado de la junta exterior entre marco y obra. Protección atrapadedos. Realización de pruebas de servicio y barnizado con barniz en base agua, fondo más acabado, dos manos de fondo impregnante más dos manos de acabado, en color a elegir por la DF. Barniz con certificado de contacto alimentario, con ausencia de pesticidas, compuestos orgánicos volátiles (cov), ftalatos y migración de compuestos.</p>			
mt22rom100add	1,000 Ud	Premarco de aluminio para carpintería de madera de 2390x730 mm,	25,49	25,49	
mt22rom010v dm	3,760 m	Ventana de madera laminada, una hoja oscilobatiente, dimensiones	90,31	339,57	
mt23x pm015a	8,000 Ud	Tornillo de acero galvanizado de cabeza cilíndrica, de 6 mm de d	0,20	1,60	
mt22www010b	0,100 Ud	Cartucho de 290 ml de sellador adhesivo monocomponente, neutro,	4,03	0,40	
mo017	1,010 h	Oficial 1º carpintero.	17,86	18,04	
mo058	1,010 h	Ayudante carpintero.	16,56	16,73	
%06	6,000 %	Medios auxiliares	401,80	24,11	
TOTAL PARTIDA.....					425,94

Asciende el precio total de la partida a la mencionada cantidad de CUATROCIENTOS VEINTICINCO EUROS con NOVENTA Y CUATRO CÉNTIMOS

CUADRO DE DESCOMPUESTOS

CÓDIGO	CANTIDAD UD	RESUMEN	PRECIO	SUBTOTAL	IMPORTE
04.03	Ud	Carpintería interior, madera laminada, puerta 2 hojas, 1150x2200 Suministro y colocación de puerta interior abatible, vidriera. En hueco de 1150x2200 en dos hojas de 200x2200x4 cm (macizo) y 950x2200x4 (vidriera) con tablero de madera maciza de pino melis, barnizada en taller; precerco de pino país de 90x35 mm; galces macizos, de pino melis de 90x20 mm; tapajuntas macizos, de pino melis de 70x15 mm en ambas caras; acristalamiento de 40% de su superficie mediante una pieza de vidrio translúcido incoloro, de 4 mm de espesor, colocado de carpintería. Incluso bisagras, herrajes de colgar, de cierre y manivela sobre escudo largo de hierro forjado serie básica; ajuste de la hoja, fijación de los herrajes, colocación y sellado del vidrio con silicona incolora, colocación de junquillos y ajuste final. Totalmente montada, acabada y probada. Incluye: Colocación de los herrajes de colgar. Colocación de la hoja. Colocación de los herrajes de cierre. Colocación de accesorios. Colocación y sellado del vidrio. Colocación de junquillos. Realización de pruebas de servicio. Protección atrapadados. y barnizado con barniz en base agua, fondo más acabado, dos manos de fondo impregnante más dos manos de acabado, en color a elegir por la DF. Barniz con certificado de contacto alimentario, con ausencia de pesticidas, compuestos órgano volátiles (cov), pñalatos y migración de compuestos.	11/01284/19		
mt22aap011jb	1,000 Ud	Precerco de madera de pino, 90x35 mm, para puerta de dos hojas,	15,23	15,23	
mt22agc010fbg	6,000 m	Galce macizo, pino melis, 90x20 mm, barnizado en taller.	2,53	15,18	
mt22pxl020ch	2,000 Ud	Puerta interior vidriera con tablero de madera maciza de pino me	121,06	242,12	
mt22atc010fi	12,100 m	Tapajuntas macizo, pino melis, 70x15 mm, barnizado en taller.	1,80	21,78	
mt23ibf010a	6,000 Ud	Pernio de 110x60 mm, en hierro plano pulido, para puerta interio	0,22	1,32	
mt23ppb011	36,000 Ud	Tornillo de acero 19/22 mm.	0,02	0,72	
mt23ppb200	1,000 Ud	Cerradura de embutir, frente, accesorios y tornillos de atado, p	8,60	8,60	
mt23hbf010a	2,000 Ud	Juego de manivela y escudo largo de hierro, serie básica, para p	6,84	13,68	
mt21vva100a	1,386 m²	Vidrio translúcido incoloro, de 4 mm de espesor, según UNE-EN 57	10,27	14,23	
mt21vva010	16,887 m	Sellado de juntas mediante la aplicación con pistola de silicona	0,65	10,98	
mo017	1,414 h	Oficial 1º carpintero.	17,86	25,25	
mo058	1,414 h	Ayudante carpintero.	16,56	23,42	
mo055	0,529 h	Oficial 1º cristalero.	18,94	10,02	
%06	6,000 %	Medios auxiliares	402,50	24,15	
TOTAL PARTIDA.....					426,68

Ascende el precio total de la partida a la mencionada cantidad de CUATROCIENTOS VEINTISEIS EUROS con SESENTA Y OCHO CÉNTIMOS

04.04	Ud	Mueble compuesto, tricapa 19mm, M2, 3570x800 Mueble cajonera en unidad M2. Suministro y colocacion de cajonera de 3570x800 de estructura de tablero tricapa de 19 mm formada por cajones. barnizado con barniz en base agua, fondo más acabado, dos manos de fondo impregnante más dos manos de acabado, en color a elegir por la DF. Barniz con certificado de contacto alimentario, con ausencia de pesticidas, compuestos órgano volátiles (cov), pñalatos y migración de compuestos. Manillas y pernos de acero inox incluidos.			
mt15pdr060a	0,450 m	Banda de sellado compresible de caucho sintético EPDM, de 43 mm	1,82	0,82	
mt15pdr090a	0,068 kg	Imprimación incolora a base de una dispersión acrílica sin disol	23,56	1,60	
mt15pdr050c	0,450 m	Cinta autoadhesiva de polietileno, con adhesivo acrílico sin dis	0,87	0,39	
P06	4,000 m²	Tablero estructural de madera, tipo tricapa 19mm	15,61	62,44	
mt16aaa020ea	3,000 Ud	Fijación mecánica para paneles aislantes de lana de roca, coloca	0,11	0,33	
LKJBADVSKJ	24,000 Ud	Puerta de madera tricapa de 19mm 390x390	19,04	456,96	
P002020463	1,000 Ud	Puerta de madera tricapa de 19mm 1110x800	26,66	26,66	
mt16aaa030	0,440 m	Cinta autoadhesiva para sellado de juntas.	0,23	0,10	
mt07emr310a	40,000 Ud	Tornillo autoperforante de cabeza ancha, de acero zincado con re	0,01	0,40	
mo017	14,000 h	Oficial 1º carpintero.	17,86	250,04	
mo058	14,000 h	Ayudante carpintero.	16,56	231,84	
%06	6,000 %	Medios auxiliares	1.031,60	61,90	
TOTAL PARTIDA.....					1.093,48

Ascende el precio total de la partida a la mencionada cantidad de MIL NOVENTA Y TRES EUROS con CUARENTA Y OCHO CÉNTIMOS

CUADRO DE DESCOMPUESTOS

CÓDIGO	CANTIDAD	UD	RESUMEN	PRECIO	SUBTOTAL	IMPORTE
04.05		Ud	Mueble compuesto, tricapa 19mm, M2, 3570x1140 Mueble cajonera en unidad M2. Suministro y colocacion de cajonera de 3570x1140 de estructura de tablero tricapa de 19 mm formada por cajones. barnizado con barniz en base agua, fondo más acabado, dos manos de fondo impregnante más dos manos de acabado, en color a elegir por la DF. Barniz con certificado de contacto alimentario, con ausencia de pesticidas, compuestos órgano volátiles (cov), pñalatos y migración de compuestos. Manillas y pernos de acero inox incluidos.			
mt15pdr060a	0,450	m	Banda de sellado compresible de caucho sintético EPDM, de 43 mm	1,82	0,82	
mt15pdr090a	0,068	kg	Imprimación incolora a base de una dispersión acrílica sin disol	23,56	1,60	
mt15pdr050c	0,450	m	Cinta autoadhesiva de polietileno, con adhesivo acrílico sin dis	0,87	0,39	
P06	4,000	m²	Tablero estructural de madera, tipo tricapa 19mm	15,61	62,44	
mt16aaa020ea	3,000	Ud	Fijación mecánica para paneles aislantes de lana de roca, coloca	0,11	0,33	
DGFASDGA	1,000	Ud	Puerta de madera tricapa de 19mm 1110x1140	30,46	30,46	
ADSFASFAS	6,000	Ud	Puerta de madera tricapa de 19mm 390x1140	26,66	159,96	
mt16aaa030	0,440	m	Cinta autoadhesiva para sellado de juntas.	0,23	0,10	
mt07emr310a	40,000	Ud	Tornillo autoperforante de cabeza ancha, de acero zincado con re	0,01	0,40	
mo017	14,000	h	Oficial 1º carpintero.	17,86	250,04	
mo058	14,000	h	Ayudante carpintero.	16,56	231,84	
%06	6,000	%	Medios auxiliares	738,40	44,30	
TOTAL PARTIDA						782,68

Asciede el precio total de la partida a la mencionada cantidad de SETECIENTOS OCHENTA Y DOS EUROS con SESENTA Y OCHO CÉNTIMOS

04.06		m²	Vidrio laminar seguridad 3+3 mm, butiral de polivinilo incoloro. Vidrio laminar de seguridad, 3+3 mm, incoloro, clasificación de prestaciones 1B1, según UNE-EN 12600, fijado sobre carpintería con calzos y sellado continuo.			
mt21ves010aa	1,006	m²	Vidrio laminar de seguridad, compuesto por dos lunas de 3 mm de	19,04	19,15	
mt21vva015	0,290	Ud	Cartucho de silicona sintética incolora de 310 ml (rendimiento a	2,84	0,82	
mt21vva021	1,000	Ud	Material auxiliar para la colocación de vidrios.	0,96	0,96	
mo055	0,320	h	Oficial 1º cristalero.	18,94	6,06	
mo110	0,320	h	Peón especializado construcción.	18,35	5,87	
%06	6,000	%	Medios auxiliares	32,90	1,97	
TOTAL PARTIDA						34,83

Asciede el precio total de la partida a la mencionada cantidad de TREINTA Y CUATRO EUROS con OCHENTA Y TRES CÉNTIMOS

04.07		Ud	Mueble compuesto, tricapa 19mm, M1, cambiador Mueble cajonera en unidad M1. Suministro y colocacion mueble con estantes y armarios de estructura de tablero tricapa de 19 mm formada por cajones. barnizado con barniz en base agua, fondo más acabado, dos manos de fondo impregnante más dos manos de acabado, en color a elegir por la DF. Barniz con certificado de contacto alimentario, con ausencia de pesticidas, compuestos órgano volátiles (cov), pñalatos y migración de compuestos. Manillas y pernos de acero inox incluidos.			
mt15pdr060a	0,450	m	Banda de sellado compresible de caucho sintético EPDM, de 43 mm	1,82	0,82	
mt15pdr090a	0,068	kg	Imprimación incolora a base de una dispersión acrílica sin disol	23,56	1,60	
mt15pdr050c	0,450	m	Cinta autoadhesiva de polietileno, con adhesivo acrílico sin dis	0,87	0,39	
P06	18,000	m²	Tablero estructural de madera, tipo tricapa 19mm	15,61	280,98	
mt16aaa020ea	3,000	Ud	Fijación mecánica para paneles aislantes de lana de roca, coloca	0,11	0,33	
mt16aaa030	0,440	m	Cinta autoadhesiva para sellado de juntas.	0,23	0,10	
LKJSADFFDLKJ	6,000	Ud	Puerta de madera tricapa de 19mm 320x460	19,04	114,24	
M2P2	6,000	Ud	Cajon de madera tricapa de 19mm 300x250 fondo 60	26,66	159,96	
mt07emr310a	40,000	Ud	Tornillo autoperforante de cabeza ancha, de acero zincado con re	0,01	0,40	
mo017	14,000	h	Oficial 1º carpintero.	17,86	250,04	
mo058	14,000	h	Ayudante carpintero.	16,56	231,84	
%06	6,000	%	Medios auxiliares	1.040,70	62,44	
TOTAL PARTIDA						1.103,14

Asciede el precio total de la partida a la mencionada cantidad de MIL CIENTO TRES EUROS con CATORCE CÉNTIMOS

CUADRO DE DESCOMPUESTOS

CÓDIGO	CANTIDAD UD	RESUMEN	PRECIO	SUBTOTAL	IMPORTE
04.08	Ud	Mueble_Silla principal, M7 Mueble_Silla principal, M7. La direccion facultativa suministrara el archivo en dxf con el diseño del mueble y compatible con la maquina de control numerico Suministro y colocacion mueble de tablero tricapa de alerce de 27 mm. barnizado con barniz en base agua, fondo más acabado, dos manos de fondo impregnante más dos manos de acabado, en color a elegir por la DF. Barniz con certificado de contacto alimentario, con ausencia de pesticidas, compuestos órgano volátiles (cov), pñalatos y migración de compuestos. Manillas y pernos de acero inox incluidos.			
mf15pdr090a	0,068 kg	Imprimación incolora a base de una dispersión acrílica sin disol	23,56	1,60	
CXBBCXB	1,000 h	maquina de corte numerico	40,00	40,00	
JHGCCHGCH	3,500 m²	Tablero estructural, madera, tricapa 27 mm ALERCE	28,00	98,00	
mo017	0,500 h	Oficial 1º carpintero.	17,86	8,93	
mo058	0,500 h	Ayudante carpintero.	16,56	8,28	
%06	6,000 %	Medios auxiliares	156,80	9,41	

TOTAL PARTIDA 166,22

Asciende el precio total de la partida a la mencionada cantidad de CIENTO SESENTA Y SEIS EUROS con VEINTIDOS CÉNTIMOS

04.09	m	Mueble_Silla taburete,M8 Mueble_Silla taburete, M8. La direccion facultativa suministrara el archivo en dxf con el diseño del mueble y compatible con la maquina de control numerico Suministro y colocacion mueble de tablero tricapa de alerce de 27 mm. barnizado con barniz en base agua, fondo más acabado, dos manos de fondo impregnante más dos manos de acabado, en color a elegir por la DF. Barniz con certificado de contacto alimentario, con ausencia de pesticidas, compuestos órgano volátiles (cov), pñalatos y migración de compuestos. Manillas y pernos de acero inox incluidos.			
mf15pdr090a	0,068 kg	Imprimación incolora a base de una dispersión acrílica sin disol	23,56	1,60	
CXBBCXB	0,500 h	maquina de corte numerico	40,00	20,00	
JHGCCHGCH	2,000 m²	Tablero estructural, madera, tricapa 27 mm ALERCE	28,00	56,00	
mo017	0,250 h	Oficial 1º carpintero.	17,86	4,47	
mo058	0,250 h	Ayudante carpintero.	16,56	4,14	
%06	6,000 %	Medios auxiliares	86,20	5,17	

TOTAL PARTIDA 91,38

Asciende el precio total de la partida a la mencionada cantidad de NOVENTA Y UN EUROS con TREINTA Y OCHO CÉNTIMOS

04.10	m	Mueble_Cabaña exterior, M9 Mueble_Silla cabaña exterior, M9. La direccion facultativa suministrara el archivo en dxf con el diseño del mueble y compatible con la maquina de control numerico Suministro y colocacion mueble de tablero tricapa de alerce de 27 mm. barnizado con barniz en base agua, fondo más acabado, dos manos de fondo impregnante más dos manos de acabado, en color a elegir por la DF. Barniz con certificado de contacto alimentario, con ausencia de pesticidas, compuestos órgano volátiles (cov), pñalatos y migración de compuestos. Manillas y pernos de acero inox incluidos.			
mf15pdr090a	2,000 kg	Imprimación incolora a base de una dispersión acrílica sin disol	23,56	47,12	
CXBBCXB	3,000 h	maquina de corte numerico	40,00	120,00	
JHGCCHGCH	7,000 m²	Tablero estructural, madera, tricapa 27 mm ALERCE	28,00	196,00	
mo017	1,500 h	Oficial 1º carpintero.	17,86	26,79	
mo058	1,500 h	Ayudante carpintero.	16,56	24,84	
%06	6,000 %	Medios auxiliares	414,80	24,89	

TOTAL PARTIDA 439,64

Asciende el precio total de la partida a la mencionada cantidad de CUATROCIENTOS TREINTA Y NUEVE EUROS con SESENTA Y CUATRO CÉNTIMOS



CUADRO DE DESCOMPUESTOS

CÓDIGO	CANTIDAD UD	RESUMEN	PRECIO	SUBTOTAL	IMPORTE
04.11		<p>Mueble_mesa y banco exterior, M10</p> <p>Muebles_2 bancos y mesa exterior, M10. La dirección facultativa suministrara el archivo en dxf con el diseño del mueble y compatible con la maquina de control numerico suministrada, coloracion madera de tablero tricapa de alerce de 27 mm..</p> <p>barnizado con barniz en base agua, fondo más acabado de dos manos de fondo imprimante más dos manos de acabado, en color a elegir por la DF. Barniz con certificado de contacto alimentario, con ausencia de pesticidas, compuestos órgano volátiles (cov), pfallatos y migración de compuestos.</p> <p>Manillas y pernos de acero inox incluidos.</p>			
mt15pdr090a	1,000 kg	Imprimación incolora a base de una dispersión acrílica sin disol	23,56	23,56	
CXBBCXB	2,000 h	maquina de corte numerico	40,00	80,00	
JHGCCHGCH	7,000 m ²	Tablero estructural, madera, tricapa 27 mm ALERCE	28,00	196,00	
mo017	1,000 h	Oficial 1º carpintero.	17,86	17,86	
mo058	1,000 h	Ayudante carpintero.	16,56	16,56	
%06	6,000 %	Medios auxiliares	334,00	20,04	
TOTAL PARTIDA					354,02



Asciende el precio total de la partida a la mencionada cantidad de TRESCIENTOS CINCUENTA Y CUATRO EUROS con DOS CÉNTIMOS

CUADRO DE DESCOMPUESTOS

CÓDIGO	CANTIDAD UD	RESUMEN	PRECIO	SUBTOTAL	IMPORTE
CAPÍTULO 05 PINTURA Y TRATAMIENTOS					
05.01	m ²	Pintura Pizarra			
		Pintado de superficie vertical con pintura tipo pizarra, incluye limpieza de soporte, aplicación de tapaporos y puente union en caso de ser necesario y un mínimo de los manos de pintura tipo pizarra de acabado.			
P002020450	0,200 l	Pintura Pizarra	6,09	1,22	
P002020451	0,240 l	Fondo	0,30	0,73	
mo038	0,200 h	Oficial 1ª revocador.	23,11	4,62	
mo076	0,040 h	Ayudante montador.	19,88	0,80	
%06	6,000 %	Medios auxiliares	7,40	0,44	
TOTAL PARTIDA.....					7,81



Asciede el precio total de la partida a la mencionada cantidad de SIETE EUROS con OCHENTA Y UN CÉNTIMOS

RESUMEN DE PRESUPUESTO MEJORAS VALORADAS



CAPITULO	RESUMEN	EUROS	%
1	ESTRUCTURA	8.983,09	18,20
2	FABRICAS Y TABIQUES	11.460,62	23,21
3	AISLAMIENTO TERMICO Y ACUSTICO	1.474,31	2,99
4	CARPINTERIAS Y MOBILIARIO	27.275,02	55,24
5	PINTURA Y TRATAMIENTOS	178,07	0,36
TOTAL EJECUCIÓN MATERIAL		49.371,11	
	13,00 % Gastos generales	6.418,24	
	6,00 % Beneficio industrial	2.962,27	
SUMA DE G.G. y B.I.		9.380,51	
	21,00 % I.V.A.	12.337,84	
TOTAL PRESUPUESTO CONTRATA		71.089,46	
TOTAL PRESUPUESTO GENERAL		71.089,46	

Asciende el presupuesto general a la expresada cantidad de SETENTA Y UN MIL OCHENTA Y NUEVE EUROS con CUARENTA Y SEIS CÉNTIMOS